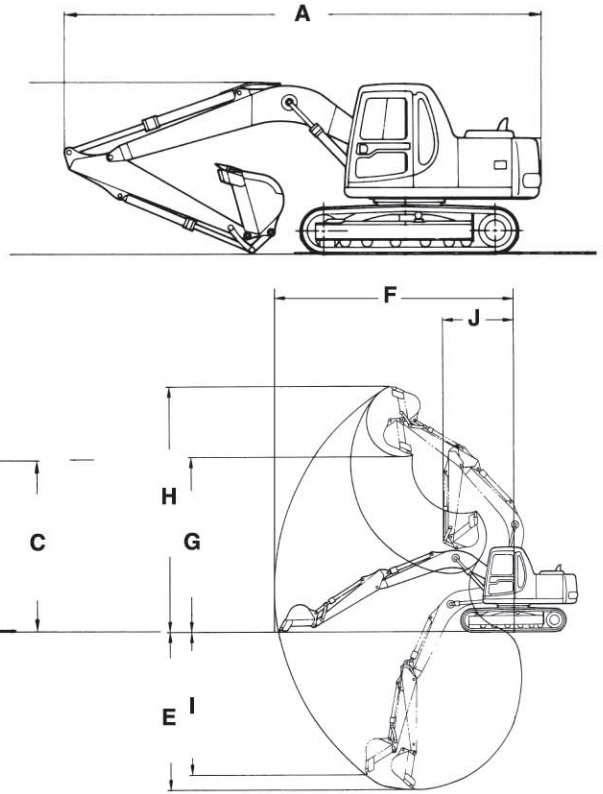


■主要寸法図



●PC100

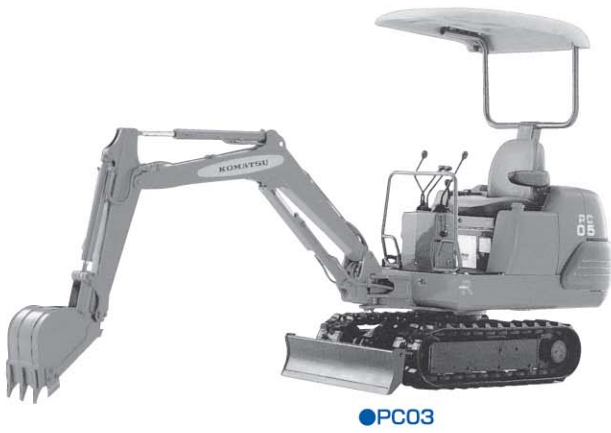


2 掘削・整地・運搬機 油圧ショベル 0.14~0.8m³

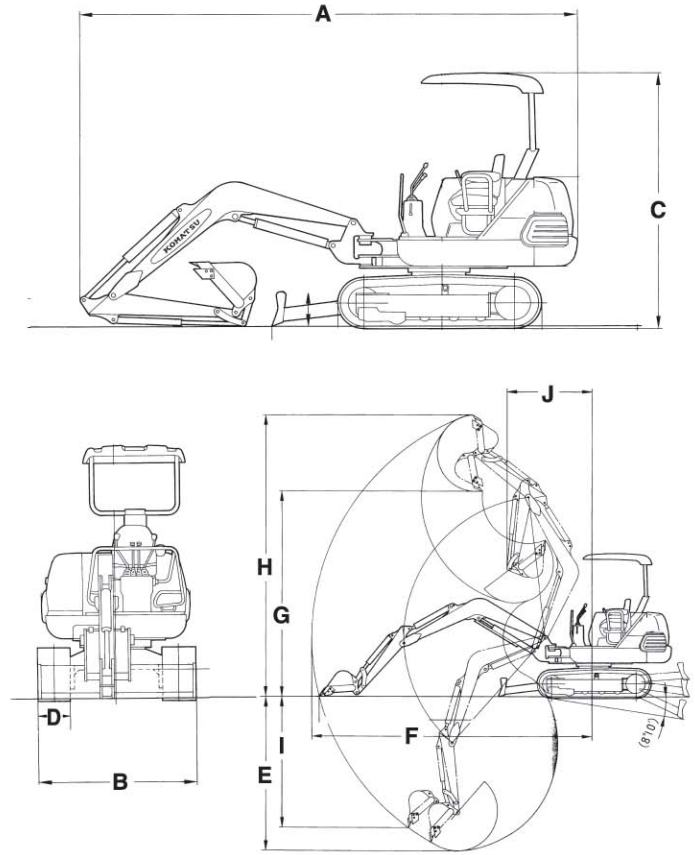
商品コード	018BHH	02BHH	02BHHH	02BHP	045BH	045BHH	04BH	04BHH	07BH			
履帯種類	ゴムバット	ゴムバット	ゴムクロー	鉄	鉄			鉄	スミレ	ビヤ	ゴムバット	ゴムバット
メーカー	コマツ	コマツ	クボタ	スミレ	コマツ	コマツ	コマツ	コマツ	スミレ	ヒヤ	コマツ	コマツ
型式	PC40R-8	PC60-7	U-50	SH120	PC120-6	PC100-6	PC200-6EZ	SH200-3	ZX200	SK200-3	SK200-8	
運転整備質量 (kg)	4,060	6,200	4,600	12,480	11,700	10,700	19,100	19,100	19,400	19,400	19,700	
全長 (輸送時) A (mm)	5,440	6,080	5,510	7,600	7,595	7,170	9,425	9,390	9,500	9,470	9,450	
全幅 B (mm)	2,000	2,225	1,960	2,490	2,490	2,490	2,800	2,800	2,860	2,800	2,800	
全高 (輸送時) C (mm)	2,460	2,590	2,455	2,695	2,715	2,725	2,970	2,910	2,970	3,110	3,030	
履帯幅 D (mm)	400	450	400	500	-	500	600	600	600	600	600	
バケット幅 (mm)	535(600)	650(750)	600(650)	1,027(953)	-	833(953)	1,045(1,150)	-	-	1,160	1,160	
最低地上高 (mm)	-	-	320	-	-	-	-	460	450	-	-	
ブレード幅	-	-	1,960×360	-	-	-	-	-	-	-	-	
最大掘削深さ E (mm)	3,400	4,100	3,560	5,550	5,520	5,060	6,620	6,710	6,670	6,700	6,700	
最大掘削半径 F (mm)	5,700	6,360	5,995	8,340	8,290	7,720	9,875	9,960	9,910	9,900	9,900	
最大ダンプ高さ G (mm)	3,920	5,015	4,000	6,700	6,170	5,700	6,475	6,840	6,780	6,830	6,910	
最大掘削高さ H (mm)	5,615	7,150	5,630	9,090	8,610	7,970	9,305	9,650	9,600	9,660	9,720	
最大垂直掘深さ I (mm)	2,700	3,505	2,890	4,980	4,940	4,500	5,980	6,080	6,050	6,080	6,100	
作業機最小旋回半径 J (mm)	2,020	1,750	2,375(1,875)	2,050	-	2,330	3,630	3,620	3,540	3,460	3,540	
スイング時作業機最小旋回半径 (mm)	1,590	-	-	-	-	-	-	-	-	-	-	
床面最大掘削半径 (mm)	-	-	5,860	-	-	-	-	-	-	-	-	
ブームスイング角度	-	-	-	-	-	-	-	-	-	-	-	
バケット容量 (JIS) (m ³)	0.14(0.22)	0.28(0.25)	0.16	0.5(0.45)	0.5	0.45(0.4)	0.8(0.7)	0.8(0.7)	0.8(0.7)	0.8(0.7)	0.8(0.7)	
バケット容量 (標準) (m ³)	左550 右750	-	545/825	-	-	-	-	-	-	-	-	
性能	直接噴射式	直噴式	水冷4気筒立型	直噴式	-	直噴式・ターボ式	直噴式・ターボ式	-	-	ターボ付直噴式	ターボ付直噴式	
登坂能力 (度)	30	35	30	35	-	35	35	-	35	35	35	
最大掘削力 kN (kgf)	30.2(3,085)	37.3(3,810)	36.5(3,720)	85.2(8,700)	-	84.0(8,565)	125(12,800)	-	-	143(14,600)	127(13,000)	
回転速度 (rpm)	9.0	12.0	8.6	13.4	-	12.0	12.4	11.9	13.3	13.0	12.5	
走行速度	-	-	4.4/2.5	-	-	-	-	-	5.5/3.6	-	6.0	
機名	コマツ4D84E-3D	コマツ4D95LE	クボタV2203KA	いすゞ4BDIT	SAAA4D102E-2	コマツ4D102E	コマツ6D102E-1A	コマツBB-6BG1T	コマツAA-6BG1T	三菱6D34-TLE	日野JO5E	
規格出力 kW (PS)/rpm	28.3(38.5)/2,500	40.4(55)/1,900	29.4(40)/2,250	64.7(88)/2,200	66.2	60.3(82)/2,100	99.4(135)/2,200	103(140)/1,950	103(140)/1,900	110(150)/2,000	114(155)/2,000	
総排気量 (cc)	-	-	2,197(2,197)	3,85(3,856)	3,92(3,920)	3,92(3,920)	5,88(5,883)	6,494(6,494)	6,494(6,494)	5,86(5,861)	5,86(5,861)	
バッテリー種類・数 (個)	-	-	-	-	-	12V80Ah×2	12V110Ah×2	-	-	N120×2	N120×2	
燃料タンク容量 (ℓ)	50	130	64	240	-	240	340	340	360	315	370	
燃料消費量最大負荷 (ℓ/h)	-	-	-	-	-	-	-	-	-	26.0	29.6	

車両系建設機械技能講習終了者

■主要寸法図



●PC03



2
掘削・整地・運搬機 ミニ油圧ショベル

商品コード	002BHG	003BHG	005BHG	012BHH 012BHP	
履帯種類	ゴムクロー	ゴムクロー	ゴムクロー	ゴムパッド	
メーカー	コマツ	コマツ	コマツ	コマツ	
型式	PC02	PC03-2	PC12R	PC27R-8	
寸法	運転整備質量 (kg)	450	760	1,220	2,640
	全長 (輸送時) A (mm)	2,300	2,730	3,495	4,540
	全幅 B (mm)	690	800	1,000	1,500
	全高 (輸送時) C (mm)	(キャビ無) 1,150	1,980 (キャビ無) 1,220	2,240	2,450
	履帯幅 D (mm)	150	180	200	300
	バケット幅 (mm)	300	320(350)	350(400)	430(500)
	最低地上高 (mm)	-	-	-	-
作業範囲	ブレード幅	-	-	-	-
	最大掘削深さ E (mm)	1,300	1,500	1,900	2,650
	最大掘削半径 F (mm)	2,390	2,840	3,515	4,700
	最大ダンプ高さ G (mm)	1,550	1,990	2,335	3,400
	最大掘削高さ H (mm)	2,200	2,790	3,335	4,700
	最大垂直掘深さ I (mm)	940	1,170	1,505	2,185
	作業機最小旋回半径 J (mm)	960	1,050	1,310	1,650
	スイング作業機最小旋回半径 (mm)	780	800	960	1,245
	床面最大掘削半径 (mm)	-	-	-	-
	ブームスイング角度	-	-	-	-
性能	バケット容量 (JIS) (m ³)	0.011(0.01)	0.022(0.03)	0.035(0.06)	0.08(0.12)
	バケット外半径 (履帯外側) F (mm)	左380 右320	左460 右390	左480 右495	左520 右750
	接地圧 (kg/cm ²)	16.7(0.17)	19.6(0.20)	-	25.5(0.26)
	登坂能力 (度)	30	30	30	30
	最大掘削力 kN (kgf)	6.2(630)	10.6(1,075)	12.9(1,315)	21.9(2,230)
	回転速度 (rpm)	7.5	8.5	8.7	8.9
	走行速度	-	-	-	-
	名称	コマツ1D75	コマツ2D68E	コマツ3D68E-3G	コマツ3D82AE-3F
	型式	4サイクル・空冷式	4サイクル・空冷式	過形室式	直接噴射式
	定格出力 kw (PS)/rpm	3.3(4.5)/2,500	6.3(8.5)/2,200	10.3(14)/2,450	19.1(26)/2,600
総排気量 (cc)	-	-	-	-	
バッテリー種類・数 (個)	-	-	-	-	
燃料タンク容量 (ℓ)	3.5	13	19	35	
燃料消費量最大負荷 (ℓ/h)	-	-	-	-	

車両系建設機械特別教育受講