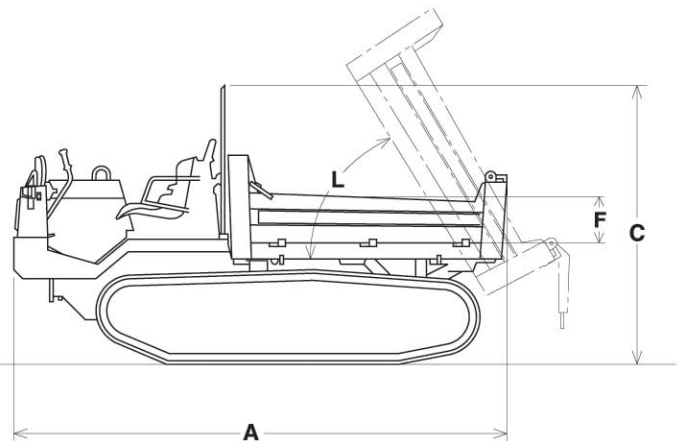
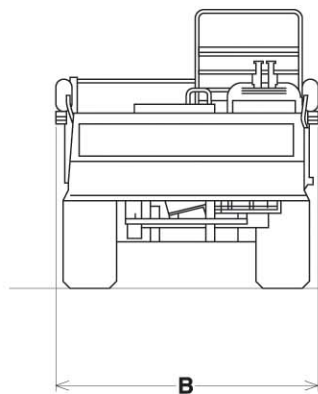
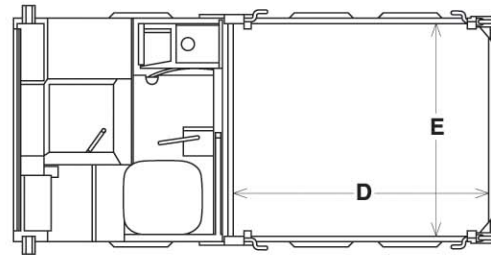




●C-80R-2

■主要寸法図

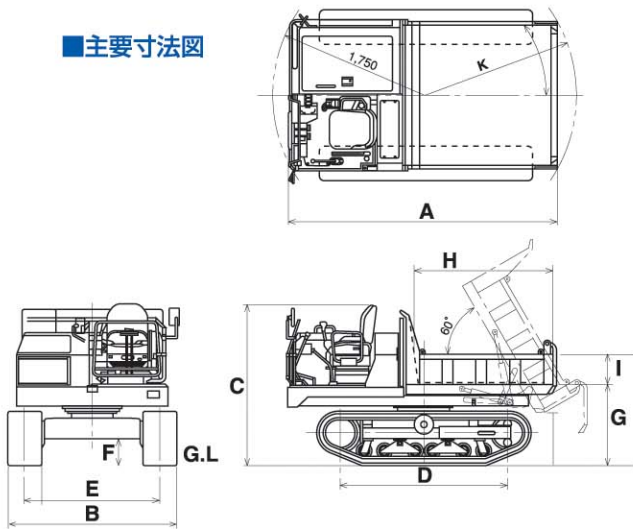


商品コード	CD8R	CD25R	CD35R	CD45R	CD60R	CD65R	
メカ	ヤンマ	ヤンマ	ヤンマ	ヤンマ	ヤンマ	ヤンマ	
型式	C-10R-1	C30R	C-50R-3	C-60R-2	C-80R-1	C-80R-2	
寸法	運転整備質量 (kg)	810	2,290	4,600	6,370	8,240	8,000
	全長 A (mm)	2,730	3,200	4,135	4,745	5,350	5,530
	全幅 B (mm)	950	1,650	2,000	2,400	2,500	2,450
	全高 C (mm)	1,325	2,255	2,440	2,580	2,700	2,700
	全長 D (mm)	1,600	1,685	2,325	3,025	3,200	3,160
	全幅 E (mm)	830	1,410	1,850	2,100	2,200	2,200
	全高 F (mm)	320	370	300	350	365	360
性能	登坂能力 (度)	25	30	—	30	30	30
	最大積載量 (kg)	990	2,500	3,500	4,500	6,000	7,000
	最大ダンプ角 (度)	60	58	60	60	60	65
機関	名称	L100A	3TNV88	4TN100T	4T112TL	H06C-T	H07C-TD
	形式	空冷ディーゼル	立形水冷3気筒直噴ディーゼル	立形水冷4気筒直噴ターボディーゼル	立形水冷4気筒直噴ターボディーゼル	立型水冷6気筒直噴ターボディーゼル	立型水冷6気筒直噴ターボディーゼル
	総排気量 ℓ(cc)	0.75 (762)	1,649	4.412 (4,412)	4.72 (4,728)	6.49 (6,485)	6.73 (6,728)
	定格出力 kW(PS)/rpm	6.5 (8.8)/3,000	24.6 (33.4)/3,000	73.6 (100)/2,600	95.6 (130)/2,600	125 (170)/2,500	132 (180)/2,300
	バッテリー種類、数 (度)	55b24L	90D26R	12V 65A×2	75D-31R×2	115E41R×2	130E41R×2
	冷却水容量 (ℓ)	空冷	—	10.8	19	20	21
	燃料タンク容量 (ℓ)	9	40	64	82	145	180
	エンジンオイル (ℓ)	1.6	—	5.2	15	24	23
	トランスミッションオイル (ℓ)	5	—	2.6	3.0	2.5	3.2
	接地圧 kPa(ℓ/cm ²)	33.3 (0.34)	55.2 (0.56)	34.3 (0.35)	37.2 (0.38)	35.3 (0.36)	38.2 (0.39)
クローラ幅 (mm)	230	320	500	600	650	650	
燃料消費量 (ℓ/h)	2.1	—	—	22	17	18	
機側7m全負荷騒音値 (dB(A))	76	—	—	79	84.3	82.6	
資格	小型不整地運搬車特別教育修了者						
	不整地運搬車技能講習修了者						



●CD30R

■主要寸法図



商品コード*		CD30RU	CD25RU	
メーカー	コマツ	コマツ	筑水キャニコム	
型式	CD60R	CD30R	S25	
運転整備質量(kg)	8,000	2,780	2,350	
主要寸法&容量	全長A(mm)	4,440	3,090	3,325
	全幅B(mm)	2,390	1,940	1,550
	全高C(mm)	2,700	1,835	2,215
	タンブラ中心距離D(mm)	3,190	1,920	1,960
	履帯中心距離E(mm)	1,790	1,500	1,230
	履帯幅(mm)	600	380	320
	最低地上高F(mm)	500	295	320
	荷台床面高G(mm)	1,455	920	910
	荷台長H(内側)(mm)	2,600	1,550	1,800
	荷台幅(内側)(mm)	2,050	1,585	1,300
荷台高I(内側)(mm)	400	340	420	
最大積載量(kg)	6,000	3,000	2,500	
走行速度(前後進とも)(km/h)	最大8.0	8.3/5.6	6.5/10	
登坂能力(空車時)(度)	30	30	25	
性能	接地圧(空車時) (kg/cm ²)	20.6(0.21)	18.6(0.19)	18.8(0.19)
	上部旋回半径(mm)	2,600	1,695	
	上部旋回速度(rpm)	4	5	
	最大ダンプ角(度)	58	60	58
	定格出力(kW/PS) (rpm)	97.8(133)/2,500	29.4(40)/2,400	27.9(38)/2,400
燃料タンク容量(ℓ)	130	49	230	
機側7m全負荷騒音値(dB(A))	79	73	84	
資 格	不整地運搬車技能講習修了者			

カイダン君



特 長

- 環境…排気も出ないバッテリー充電式
- 安全…簡単、安心な操作性
- 経済…カセット式バッテリーパックで交換簡単

商 品 コ ー ド	KAIDNS	
型 式	KSP-150	
メ ー カ ー	長野工業	
積 載 量	150kg	
最 大 使 用 角 度	35°	
寸 法	全 長	1330mm
	全 巾	645mm
	全 高	890mm
動 力	DC24V×66Ah	
バッテリー	密封鉛メンテナンスフリー	
1 充 電 あ た り 使 用 時 間	24×66Ah(12V×2)	
階 段 上 昇 時 速 度	≒60分150kg	
機 体 質 量	上	1.1km/h
	下	1.1km/h
オートカット充電器	Ac100V	
安 全 装 置	出力DC24V、5A 非常停止ボタン	

◎製品の仕様および外観は、改良のため予告なく変更することがあります。
 ◎ご使用前に、必ず取扱説明書をよくお読みのうえ正しくお使いください。
 ◎車体色等は印刷のため若干異なります。

2
掘削・整地・運搬機
くるくるダンプ・カイダン君