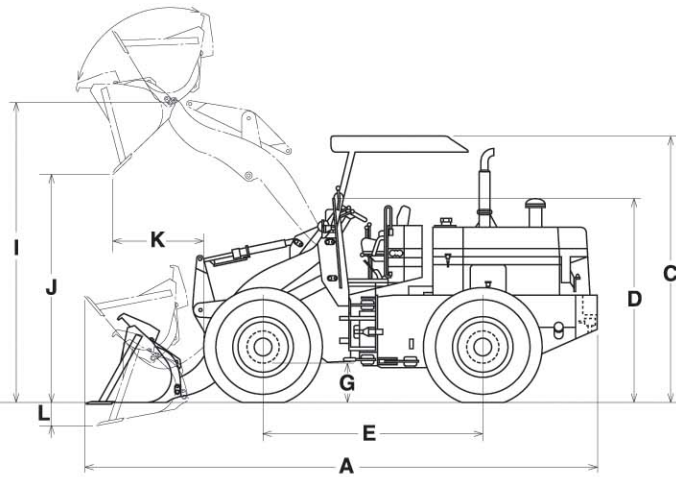
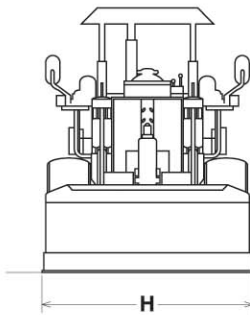
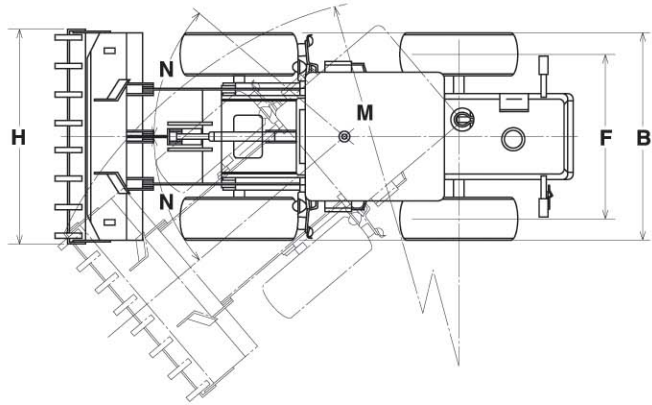


■主要寸法図



2 掘削・整地・運搬機 ホイールローダー

商品コード	HL02	HL03	HL06	HL08	HL10	
メーカー	コマツ	コマツ	コマツ	コマツ	コマツ	
型式	WA20	WA30	WA40-3E	WA80-3	WA100	
寸法	運転整備質量(kg)	1,680	2,575	3,075	4,575	6,675
	全長 A (mm)	3,360	3,915	4,265	5,275	5,900
	全幅(車体) B (mm)	1,350	1,495	1,655	1,980	2,340
	全高 キャノピ C (mm)	2,335	2,455	2,495	2,800	3,075
	車体 D (mm)	1,740	1,860	1,900	2,705	2,970
	ホイールベース E (mm)	1,500	1,750	1,850	2,250	2,600
	トレッド F (mm)	1,080	1,180	1,250	1,470	1,780
バケット装置	最低地上高 G (mm)	235	270	310	330	400
	バケット容量(m³)	<b>0.28</b>	<b>0.4</b>	<b>0.5</b>	<b>0.9</b>	<b>1.3</b>
	バケット幅 H (mm)	1,350	1,575	1,690	1,980	2,340
	ヒンジピン高 I (mm)	2,330	2,680	3,020	3,105	3,450
	ダンピングアランス J (mm)	1,890	2,140	2,435	2,450	2,715
	ダンピングリザーチ K (mm)	550	785	775	885	960
	タイヤ寸法(mm)	10-16.5-4PR	12.5/70-16.6PR	15.5/60-18-8PR	17.5/65-20-10PR	16.9x24-10PR(L2)
性能	最大掘削深 L (mm)	150	150	160	185	230
	最小旋回半径 M (m)	3.0	3.0	3.2	3.85	4.4
	アーティキュレート角 N (度)	42	40	40	40	40
	登坂能力(度)	30	30	30	25	25
走行速度	前進(段/km/h)	15(無段)	15.0	15.0	3/32.0	3/34.5
	後進(段/km/h)	15(//)	15.0	15.0	3/33.1	3/34.5
	定格出力 kw(W)/rpm	16(22)/1,429	21.3(29)/1,429	27.2(37)/2,800	41.2(56)/2,200	62.5(85)/2,400
	排気量 ℓ(cc)	1.14(1,146)	1.5(1,496)	1.5(1,496)	3.92(3,920)	3.92(3,920)
関	名称	コマツ3D78N-1C	コマツ3D84N-2AA	コマツS3D84E-3B	コマツ4D102E	コマツS4D102E-1A
	トルクコンパタ形式	HST	HST	HST	3要素1段単相	3要素1段単相
	バッテリー種類、数(個)	12V60Ah×1	12V60Ah×1	12V60Ah×1	12V65Ah×2	12V110Ah×2
	燃料タンク容量(ℓ)	25	42	42	75	133
燃料消費量(最大)(ℓ/h)	3.2	4.3	4.3	9.3	11.8	
冷却水容量(ℓ)	4.2	5.5	5.8	17	19.5	
機側7m全負荷騒音値(dB(A))	71	72	67	67	76	
資格	車両系建設機械特別教育受講			車両系建設機械技能講習修了者		
免許	小型特殊			大型特殊		