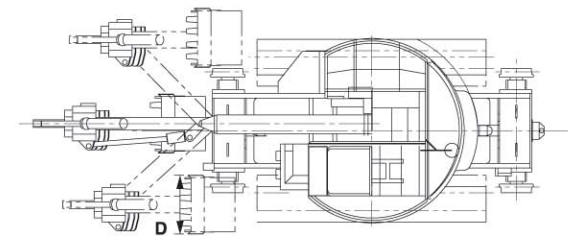
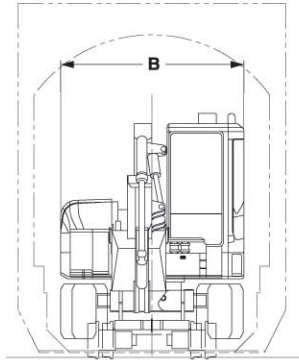
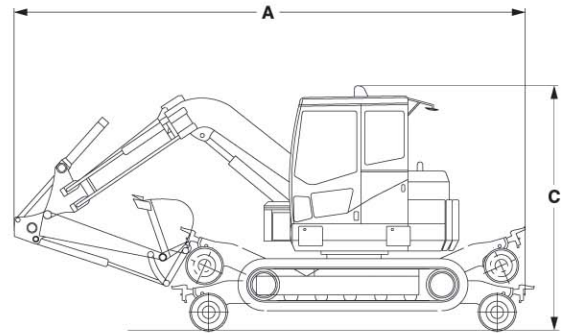


# 鉄道工事用油圧ショベル(スーパーライナー)

## 3 鉄道機械 鉄道工事用油圧ショベル



■主要寸法図

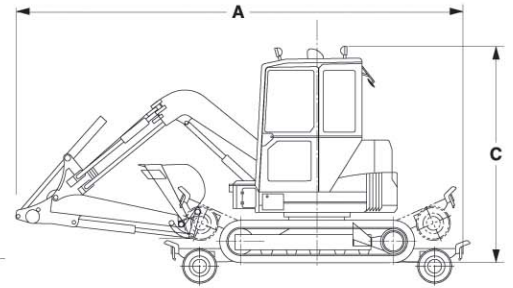
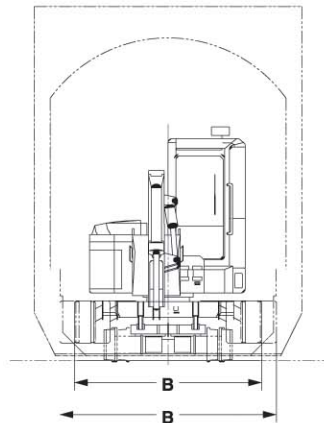
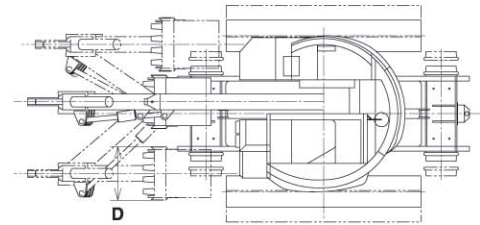


商品コード		025UK3	025UUK (狭軌)/025UUW (広狭両用)
履帯種類		ゴム一体型絶縁シュー(シートピッチ)	
メーカー		コマツ	
型式		PC78UUT-6	PC78UUT-3N(狭軌/両用) 1067/1435
寸法	機械質量(kg)	8,665	10,100/10,600
	全長 A(mm)	6,580	6,480
	全幅 B(mm)	2,330	2,320
	全高 C(mm)		2,770
作業範囲	バケット幅 D(mm)	650(750)	650(750)
	最大掘削深さ(mm)	3,980	4,200
	最大掘削半径(mm)	6,255	6,360
	最大床面掘削半径(mm)	6,100	6,290
	最大ダンプ高さ(レール上から)最大掘(mm)	1,345	1,950
	削高さ(レール上から)(mm)	2,820	3,505
	最大垂直掘深さ(mm)	3,110	3,040
	作業機最小旋回半径(mm)	4,030	3,715
	バケット容量(m³)		0.28
	性能	バケットオフセット量(履帯左外側)(mm)	左1030 右1065
登坂能力(度)		25(オンレール時)	25(オンレール時25)
最大掘削力kN(N)		61.3(0000)	57.0(5,810)
旋回速度(rpm)			10
機形	名称	コマツ4D95LE-2	
	形式	直接噴射式	
	総排気量ℓ(cc)	3.26(3,260)	
関連	定格出力kW(W)/rpm	40.5(55)/1,850	40.5(55)/2,100
	バッテリー種類、数(個)	12V45Ah×2個	12V60Ah×2個
油圧装置	補助エンジン形式	ヤンマーL100ASE	
	走行ブレーキ形式	油圧ロック+油圧ディスク	
	走行速度(作業時/牽引時)(km/h)	履帯2.7/車輪30	履帯2.6/車輪30
	油圧ポンプ吐出圧kPa(Pa)	26.5(270)	25.5(260)
燃料タンク(ℓ)		125	80
	燃料消費量(最大)(ℓ)	8.6ℓ/h	6.8
作動油量(ℓ)		120	100
冷却水溶液(ℓ)		10.5	16
機側7m全負荷騒音値(dB(A))		98	67
資格		車輛系建設機械技能講習	

# 鉄道工所用油圧ショベル(スーパーライナー)



■主要寸法図



3 鉄道機械 鉄道工所用油圧ショベル

商品コード		022UK3	02UUK (狭軌)/02UUKW (広狭両用)	
履帯種類		ゴム一体型絶縁シュー(シートピッチ)		
メーカー		コマツ		
型式		PC58UUT-3	PC58UUT-2 (狭軌/両用) 1067/1435	
寸法	機 械 質 量 (kg)	5,700	6,840/7,100	
	全 長 A (mm)	5,740	5,635	
	全 幅 B (mm)	2,754 (標準軌、中間軌時) 2,380 (狭軌時)	2,380/2,754	
	全 高 C (mm)	2,750	2,565	
作業範囲	バ ケ ッ ト 幅 D (mm)	608 (680)	608 (680)	
	最大掘削深さ(mm)	4,000	4,000	
	最大掘削半径(mm)	5,660	5,650	
	最大床面掘削半径(mm)	5,575	5,565	
	最大ダンプ高さ(レール上面から)(mm)	1,630	1,785	
	最大掘削高さ(レール上面から)(mm)	2,945	3,065	
	最大垂直掘深さ(mm)	2,900	2,620	
	作業機最小回転半径(mm)	3270	3,200	
	性能	バ ケ ッ ト 容 量 (m <sup>3</sup> )	0.22	
		バケットオフセット量(履帯左外側)(mm)	左910 右730	
登 坂 能 力 (度)		25 (オンレール時)	25 (オンレール時25)	
最大掘削力kN(N)		39.2 (4000)	3.42 (3,500)	
機 形	旋 回 速 度 (rpm)	10	11	
	名 称	コマツ4D88E		
	式 式	直接噴射式		
	総 排 気 量 ℓ(cc)	2,189 (2,189)	2,189 (2,189)	
関 係	定 格 出 力 (kW(W)/rpm)	29.4 (40) / 2,400	29.4 (40) / 2,400	
	バッテリー種類、数(個)	12V64Ah×1個	12V70Ah×1	
	補 助 エ ン ジ ン 形 式	ヤンマーL100ASE		
油圧装置	走行ブレーキ形式	油圧ロック+油圧ディスク	油圧ロック+油圧ディスク	
	走行速度(作業時/牽引時)(km/h)	履帯2.7/車輪30	履帯2.6/車輪30	
	油 圧 ポ ンプ 吐 出 圧 (kPa(Pa))	26.0 (265)	21.6 (220)	
燃 料	燃 料 タ ン ク (ℓ)	80		
	燃 料 消 費 量 (最 大) (ℓ)	5.5 ℓ/h	4.8	
	作 動 油 量 (ℓ)	64	64	
	冷 却 水 溶 液 (ℓ)	6.5	8.0	
機側7m全負荷騒音値(dB(A))	98	68		
資 格	車輛系建設機械技能講習			