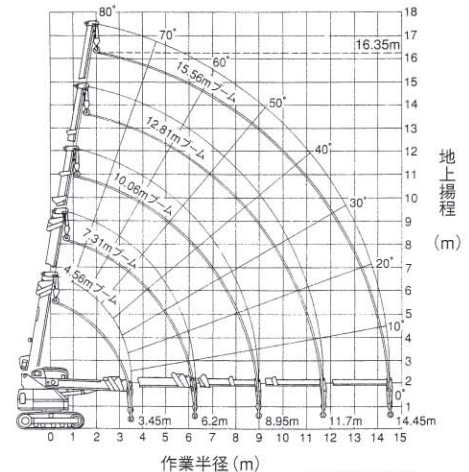


### ■作業半径揚程図

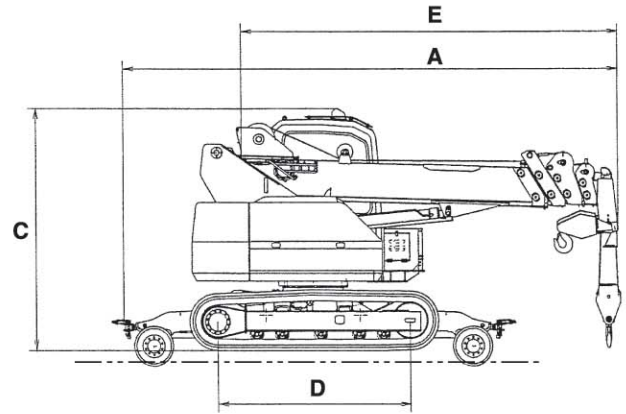
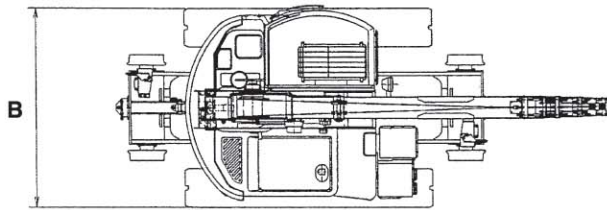


LC755T



本図は無負荷時の状態で、ブームのたわみは含まれていません。

### ■主要寸法図



### 定格総荷重表

4本掛けフック用

フック長さ 作業半径 (m)	①4.63mブーム		②7.38mブーム		③10.13mブーム		④12.88mブーム		⑤15.63mブーム	
	静止吊定格 総荷重 (kg)	走行吊定格 総荷重 (kg)	静止吊定格 総荷重 (kg)	走行吊定格 総荷重 (kg)	静止吊定格 総荷重 (kg)	走行吊定格 総荷重 (kg)	静止吊定格 総荷重 (kg)	走行吊定格 総荷重 (kg)	静止吊定格 総荷重 (kg)	走行吊定格 総荷重 (kg)
2.00	4900	2000	4900	2000	2600	1400	2000			
2.10	4900	2000	4630	2000	2600	1400	2000			
2.50	3800	2000	3760	2000	2600	1400	2000		1400	
2.70	3310	1950	3410	1940	2520	1400	2000		1400	
3.00	2900	1670	2980	1700	2310	1360	2000		1400	
3.15	2640	1550	2800	1590	2220	1300	2000		1400	
3.50	2290	1330	2420	1380	2010	1170	1890		1400	
3.52	2270	1320	2400	1370	2000	1170	1880		1400	
4.00			2000	1140	1750	1020	1650		1400	
4.50			1670	960	1530	890	1450		1320	
5.00			1400	810	1340	770	1280		1200	
5.50			1180	690	1170	680	1130		1090	
6.00			1000	590	1030	590	1010		990	
6.27			910	540	950	550	940		940	
6.50					890	510	900	使用不可	900	
7.00					780	440	800		820	
7.50					670	380	710		750	
8.00					580	320	630		680	使用不可
8.50					490	270	560		610	
9.00					410	230	500		560	
9.02					410	230	500		560	
9.50							440		500	
10.00							390		450	
10.50							340		400	
11.00							300		360	
11.50							260		320	
11.77							260		300	
12.00									280	
12.50									240	
13.00									210	
13.50									200	
14.00									200	
14.52									200	
ブーム角度範囲	0°~56.6°		0°~70.4°		0°~76.0°		0°~79.0°		0°~79.1°	

フック質量 90kg

ワイヤ掛け数による定格総荷重制限  
 4本掛け 4900kgまで  
 2本掛け 2450kgまで  
 1本掛け 1220kgまで

鉄道走行輪を張り出しているクレーン操作は禁止です。

商品コード	CC5TKK
機種 (クレーン荷重)	クローラクレーン4.9ton
メーカー	コマツ
型式	LC785
機械質量 (kg)	12,350
履帯種類	一体型絶縁ゴム履帯
エンジン名称	コマツ4D102E
エンジン出力	40.5kW(55PS)/1750rpm
輸送時全長 A (mm)	5,753
全幅 B (mm)	2,320
輸送時全高 C (mm)	2,775
後端旋回半径 (mm)	1,400
タンブラ中心間距離 D (mm)	2,235
クローラ中心間距離 (mm)	1,870
クローラ幅 (mm)	450
最大定格総荷重×作業半径 (mm)	<b>4.9t×2.1m</b>
最大作業半径 (m)	14.45
最大地上揚程 (m)	16.2
ワイヤロープ仕様 (m)	φ10×115
フック巻上速度 (4層4本掛) (m/min)	22.5/35.0 (2段切替)
フック格納方式 (m)	自動フック格納
ブーム段数 (本)	5
ブーム長さ E (m)	4.56~15.56
ブーム伸長速度 (個)	27m/sec
起伏角度/時間	-2°~80°/13sec
旋回角度/時間 (rpm)	360°/2.1
走行速度 回転時 (車輪走行) (km/h)	25/15
作業時 (履帯走行) (km/h)	3.2/2.1
構造製造	軌道走行ブレーキ形式 油圧ロック+油圧ディスク
資格	小型移動式クレーン技能講習