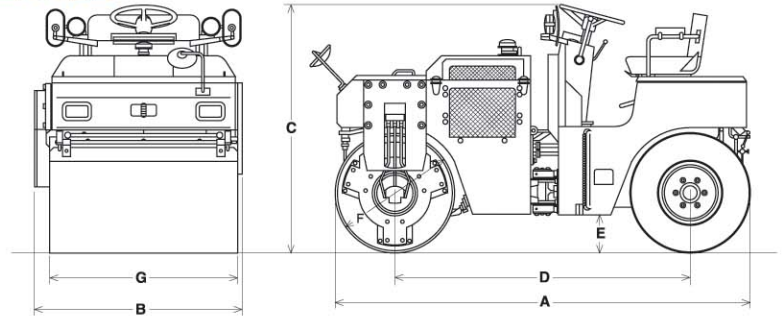


# コンバインドローラー・振動ローラー

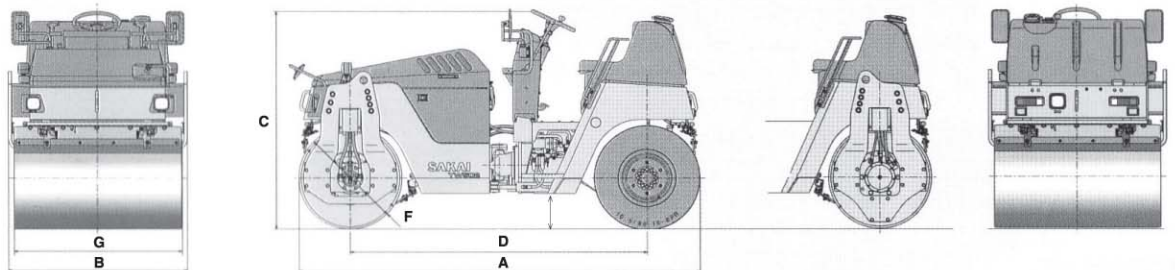
能力 (ton) 2.5・4

■主要寸法図



## 〈コンバインドローラー〉

商品コード	TV25H			TV40H		
機種	2.5tonコンバインドローラー			4tonコンバインドローラー		
メーカー	酒井	ポーマク	酒井	住友建機	コマツ	
型式	TW350	BW115AC-2	TW500	HW40VC	JV40CW-5	
運転整備質量 (kg)	<b>2,450</b>	<b>2,530</b>	<b>3,600</b>	<b>3,620</b>	<b>3,600</b>	
機体寸法 (mm)	全長 A	2,625	2,650	3,105	3,110	3,105
	全幅 B	1,290	1,290	1,390	1,390	1,390
	全高<車体> C	1,620	1,730	1,770	1,710	1,730
	ホイールベース D	1,950	1,950	2,300	2,300	2,300
	最低地上高 E	200	250	250	-	-
車輪寸法 (前輪) (mm)	直径 F	675	700	800	800	800
	幅 G	1,200	1,200	1,300	1,300	1,300
性能	締固め幅 (mm)	1,200	1,200	1,300	1,300	1,300.0
	起振力KN (kgf)	20.6 (2100)	22.5 (2300)	24.5 (2500)	29.5 (3000)	24.5 (2500)
	振動数 (vpm)	32.3 (3300)	60 (3600)	32.3 (3300)	24.5 (2500)	55Hz (3300)
	最小旋回半径 (m)	3.8	4.0	4.3		4.3
	登坂能力 (度)	22	25	22		24
走行速度<前後進共> (段/km/h)	2/12.5		0~12	2/13.0	0~11.0	0~12.0
機関 定格出力KW (PS) /rpm	17.8 (27) 2300	20.8 (28.3) /2400	22 (30) 2500	19.8 (27) 2400	21 (28) 2550	
燃料タンク容量 (ℓ)	36	50	47	50	47	
散水タンク容量 (ℓ)	170	200	300	300	300	
資格						特別教育
免許						小型特殊



## 〈振動ローラー〉

商品コード	2.5ton振動ローラー			4ton振動ローラー		
機種	2.5ton振動ローラー			4ton振動ローラー		
メーカー	酒井			酒井		
型式	SG350			SW500		
運転整備質量 (kg)	<b>2,750</b>			<b>4,150</b>		
機体寸法 (mm)	全長 A	2,765		3,100		
	全幅 B	1,290		1,300		
	全高<車体> C	1,770		1,770		
	ホイールベース D	1,900		2,300		
	締固め幅 E	<b>1,200</b>		<b>1,390</b>		
車輪	荷重 (kg)	前輪	1,680	2,030		
		後輪	1,070	2,120		
前輪寸法 (mm)	直径 F	850		800		
	幅 G	1,200		1,300		
性能	起振力KN (kgf)	25.5 (2,600)		49 (5,000)		
	振動数 (vpm)	3,200		3,300		
	最小旋回半径 (m)	4.1		4.3		
	登坂能力 (度)	24.0		25.0		
走行速度 作業時<前後進共> (段/km/h)	17.0 2/12.0		2/13.5			
機関 定格出力KW (PS) /rpm	17.6 (24) 2,000		22 (30) 2,500			
燃料タンク容量 (ℓ)	36		47			
散水タンク容量 (ℓ)	150		380			
資格						特別教育
免許	小型特殊			小型特殊		

5 道路・締固め機械 搭乗式 4 ton / 2.5 ton 振動ローラー