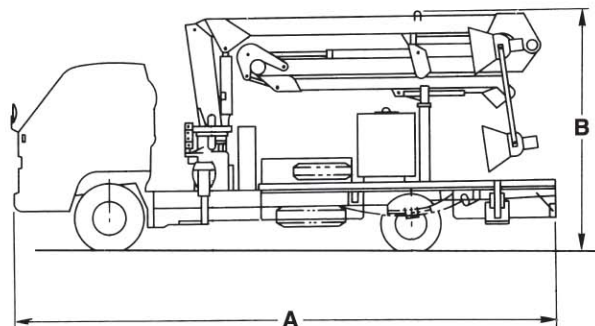


投光車 (発電機一体型)

■外形寸法図



商品コード		ROB6	
呼称 (灯数)		6灯式投光車	
型式		SP21R	NT6
ボールの形状		直伸ブーム	直伸ブーム
ランプ定格出力 (W×数)		1,000×6	1000×4+700+2
ランプ型式		メタルハライド×6	メタルハライド×4、ナトリウム灯×2
全光束 (ルーメン×数)		83,000×4 (狭角)、80,000×2 (広角)	120,000×4+90,000×2
収納時機体 寸法 (mm)	全長 A	6,230	6,080
	全幅	1,955	2,010
	全高 B	2,810	2,550
ポール最大高 (mm)		約9800	9,000
ポール操作		油圧	油圧
自重 (kg)		4,450	4,300
発電機 (交流式)	型式	TLG13SPY	BLG10FSS
	出力	10.5又は13KVA 200/220V、303/341A	9.9KVA 200/220V、231/26.2A
燃料		軽油	軽油
燃費 (ℓ/h)			3.7
燃料タンク容量 (ℓ)		36	36

高性能投光機 (エアライト)

特長

- 目に優しく、眩しくなく明るい。
新方式の具灯を搭載し、走行中のドライバーや周りの人々に優しい光を提供します。
- 作業効率アップ!影がでにくい照明。
真上から照らすため影がでにくく、また、いろいろな角度調整が可能なので広い範囲を照らし作業効率がグンとアップします。
- 低騒音・低燃費を実現。
低燃費ディーゼルエンジン、高効率発電機を採用することにより低燃費を実現しました。
- 新型ポール搭載で取扱いが簡単。
ポールはステンレス製で、ワンタッチレバー(スプリングアシスト昇降方式)を採用。昇降がラクラク素早くで耐久性、操作性、収納性に優れています。

エアライトと従来のパルーンの照度および眩しさ比較



●明るく眩しくない ●周囲は薄暗くて眩しい ●比較すると明るさに大きな違いがある

低騒音ディーゼルエンジンを搭載。
新型ロール搭載で取扱いが簡単。
2灯式・4灯式があります。



商品コード		TL20AD	TL40AD
呼称 (灯数)		エアライト400W2灯式 (D)	エアライト400W4灯式 (D)
メーカー		デンヨー	
型式		PL-402AD	PL-404AD2
ランプ電力 (W×数)		400W×2	400W×4
ランプ型式		メタルハライド灯	
全光束 (Lm)		39000×2	39000×4
収納時機体 寸法 (mm)	全長	1104	1165
	全幅	840	1160
	全高	1930	1830
ポール最大高 (mm)		3680	4000
ポール操作		スプリングアシスト式	手動ウインチ式 (スプリングアシスト付)
ポール形状		伸縮3段角型	伸縮3段角型
投光機質量 (kg)			
搭載発電機の仕様			
形式	形式	DA-2400SS II	DA-3000SS
	メーカー	デンヨー	デンヨー
出力 (KVA) 50/60Hz		2.2/2.4	2.27/3.0
燃料		軽油	軽油
燃料タンク容量 (ℓ)		15	15
燃料消費量 (ℓ/h)		0.46/0.55	0.73/0.84
連続運転時間 (h) 50/60Hz		27.3	17.9
総質量 (kg)		257	325