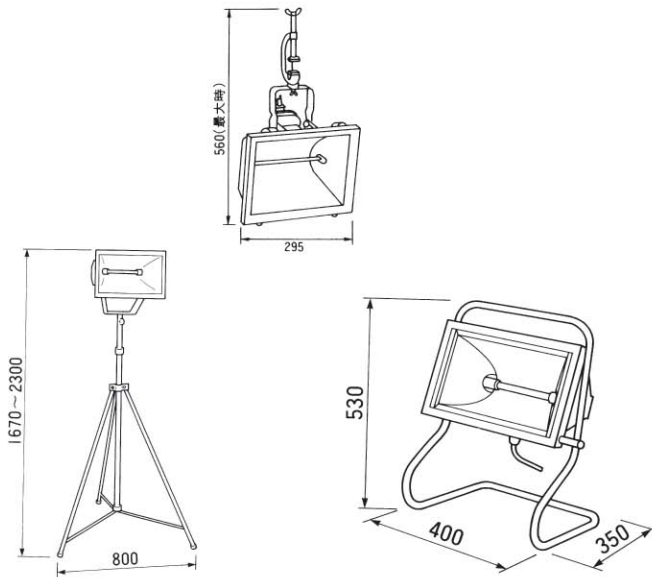


投光機 (受電式)

〈ハンディライト〉



商品コード	HL500H	HL1000
型式	TDH-500	TDH-1000
メーカー	東電	東電
質量	2.3kg	4.5kg
使用ランプ	ハロゲン直管	ハロゲン直管
ランプ出力	500W	1,000W
全光束	8,300lm	21,000lm
電源	100V 50/60	100V 50/60
使用条件	野外使用可	野外使用可
電源コード	約5m	約5m

商品コード	HLST	HLSTI	HLST2
型式	TDH-10	TN-1000T	TDK-235
メーカー	東電	タコム	東電
質量	3.5kg	8.15kg	0.9kg

〈メタルハライド投光器〉



●MH-175B ボックス式

商品コード	MH-175V	MH-175B	MH-175L	MH-175T
型式				
メーカー	日動工業			
ランプ出力 (W)	175			
電圧 (V)	単相100			
電源コード (mm ² ×φ×m)	1.25×3芯×5			
寸法 (L×W×H) パイス(三脚)最大 mm	240×350-175	300×420-470	240×210 820×1,570~2,466	776×210 820×1,570~2,470
質量 (kg)	7	10	12	19
備考	クランプ式	床置き式	三脚一灯式	三脚二灯式

〈ラップライト・ライトスタンド〉



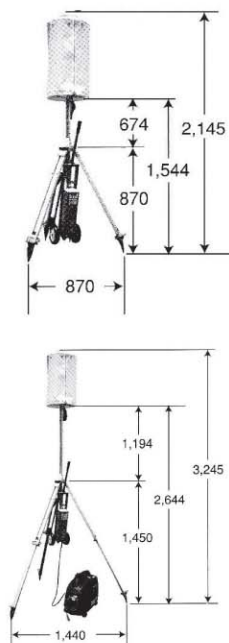
〈本体のみ〉

- 白熱灯200W以上の明るさ!!
- 低温で安全 〈熱量軽減〉

インバーター蛍光灯

商品コード	HL45W
型式	FLR-45D
メーカー	日動工業
電源 (V)	100
出力 (W)	45
全光束 (lm)	2,700
質量 (kg)	3.0
コード (m)	5.0
仕様	蛍光灯 屋外型

〈ボンボリスタンド〉



商品コード	BR-30	BR-36
型式		
メーカー	日動工業	
ランプ	メタルハライド	
ランプ出力 (W)	400	700
電圧 (V)	100	
電流 (A)	始動時 (A)	7
	安定時 (A)	4.7
寸法 (mm)	全高	3,245
	マスト最大伸長	2,145
	マスト最小伸長	1,440
質量 (kg)	全幅 三脚最大開脚時	1,440
	本体	8.7
	安定器	10.8
総質量	19.5	24.9

蛍光灯投光器・水銀灯投光器



●AC-C



●AC-D



●AC-E

〈パノラマスタンド〉

商品コード	型式	メカ	ランプ出力 (W)	電圧 (V)	電源コード (mm ² ×C×m)	寸法 (L×W×H) mm	質量 (kg)	備考
AC-C	AC-C	長谷川製作所	40×4灯	単相100	2×3芯×10	450×450×1,665	16	
AC-D	AC-D		20×4灯			350×350×1,050	13	
	AC-E					18	3~4時間使用	



〈ボールランタン〉

商品コード	型式	メーカー	ランプ出力 (W)	電圧 (V)	電源コード (mm ² ×C×m)	寸法 (L×W×H) mm	質量 (kg)	備考
	PL1-20	長谷川製作所	20	単相100	2×3芯×10	φ60×880	1.9	
	PL1-36		36				1.8	



●ST300TCE/
ST500TCE



●ST-500E



●NH-373T

〈リフレクター投光器〉

商品コード	型式	メーカー	ランプ出力 (W)	電圧 (V)	電源コード (mm ² ×C×m)	寸法 (幅×本体) ・パイプ最大 mm	質量 (kg)	備考
	ST-300TCE	シバタ	300	単相100/200	1.25×3芯×5	φ210×330・95	2.2	クランプ式
	ST-500TCE		500					

〈水銀灯投光器〉

商品コード	型式	メーカー	ランプ出力 (W)	電圧 (V)	電源コード (mm ² ×C×m)	寸法 (幅×本体) ・パイプ最大 mm	質量 (kg)	備考
HG1005	ST-500E	シバタ	500	単相100/200	1.25×3芯×5	φ250×360・95	2.2	クランプ式
	NH-373V					φ362×415・595~665	10.9	
	NH-373L					φ362×415・820×1,566~2,466	21.5	
	NH-373T	日動工業	400	単相100	1.25×3芯×5	825×415・820×1,566~2,466	29.6	三脚二灯式
	NH-573V					φ522×563・707~777	19	クランプ式
HG2010	NH-573L					1,000	単相200	φ522×563・802×775~2,675