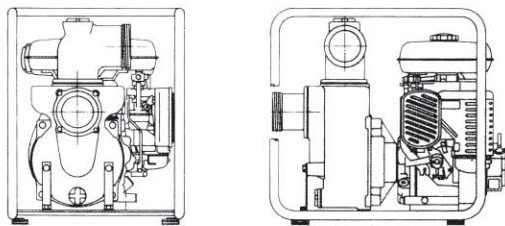


エンジンポンプ

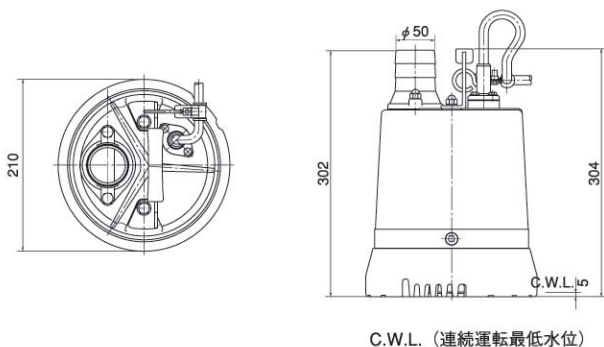
▲ご使用前に呼水を注水してください。



商品コード	2EP	3EP	
口径(吋/mm)	2/50	3/80	3/80
メーカー	ツルミ	加藤	ツルミ
型式	LA-50R	MK-30Z	LK-80R
最大揚程(m)	30	32	28
最大揚水量(m ³ /min)	0.5	0.9	1.0
サクシヨン長さ(m)	5	5	5
定格出力(W/rpm)	2.7/3,600	3.5/3,600	3.5/3,600
機体寸法(LxWxD)(mm)	470x330x455	550x420x530	555x365x525

水回収(スウィープポンプ他)

〈低水位排水用ポンプ〉



商品コード	20TP
型式	LSR2.4S
メーカー	鶴見製作所
口径(吋/mm)	2/50
出力(kw)	0.48
電圧(V)	単相100V
揚程(m)	8
吐出量(m ³ /min)	0.12
質量(kg)	10.5
(A)	210
外形寸法(D)(mm)	210
(H)	304
ケーブル長さ(m)	5

〈スウィープポンプ〉

▲ご使用前に呼水を注水してください。



商品コード	LSP2	LSP2	JSP4	JSP8	SW37
型式	LSP-4	25EQB	JSP-4	JSP-8	JSW-37
メーカー	ツルミ	荏原	ツルミ		サンエー
吸込口径(mm)	25	25	25	25	32
排水口径(mm)	25	25	25	25	50
出力(Vxkw)	100x0.48	100x0.4	100x0.4	200x0.75	200x3.7
吸入能力(Q/min)	60	50	30	60	200
真空性能(mm/Hg)	550	-	740	740	740
真空発生方法	ポンプ式		ジェットジェクター		
排水揚程(m)	7.5	8	5	5	5
全長(m)	-	270	530	530	1,060
全幅(m)	290	230	370	370	640
全高(m)	495	391	500	500	910
乾燥質量(kg)	12.3	14	43	45	160

水中ポンプ用販売品

〈ニップル・ホースバンド類〉



〈L型ニップル〉



〈ホースニップル〉



〈フランジタケノコカップリング〉



〈パワーロックバンド〉



〈ジュビリーバンド〉

〈サニーホース〉



〈サクシヨンホース〉



〈給水用ホース〉

