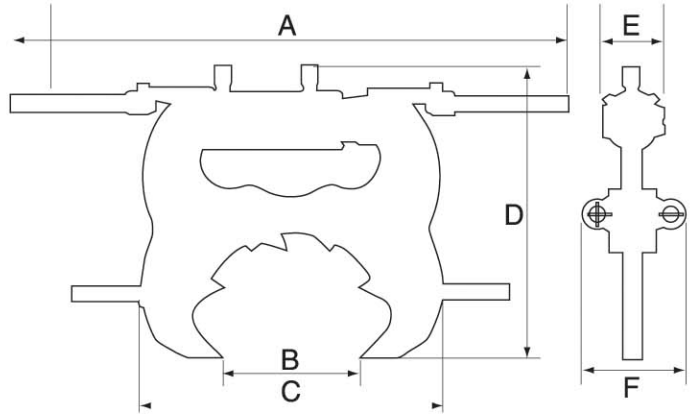
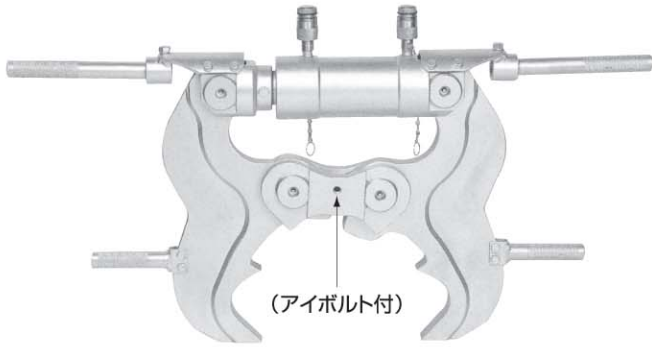


ウォールクラッシャー（油圧破碎機）

〈無振動・無騒音クラッシャー〉

■主要寸法図



特長

- 強力な刃先で微細に破碎します。
- 小型軽量になり、狭い場所での作業に最適です。
- 無騒音で、ホコリも少なく快適な作業が行えます。
- バックホーに取付可能です。
- 連結使用不可。

⚠ 使用上のご注意

- 本体を吊って作業する場合は、アイボルト部分で吊って下さい!
- カブラを取り付ける場合すき間ないよう締めてください。

〈寸法表（単位：mm）〉

形式	HBC-1L	HBC-2L	HBC-3L	KWC-1M	KWC-2M
A	760	1,000	1,065	690	900
B	200	330	350	220	350
C	390	620	680	490	710
D	430	550	618	470	596
E	90	110	135	110	120
F				121	138

仕様

商品コード	HBC-1L	HBC-2L	HBC-3L	KWC-1M	KWC-2M
形式					
メーカー					
シリンダー出力 (t)	26	37	43	24.4	32.7
最大圧力 (kg/cm ²)	850	850	850	850	850
能力 (カベ厚さ) (mm)	180	310	330	200	340
アームの開き					
最大 (mm)	200	330	350	220	350
最小 (mm)	20	40	80	30	40
質量 (kg)	25	55	75	37	75

〈電動式油圧ポンプ〉



5馬力
質量：140kg

●HM-506

〈200V電動式油圧ポンプ及び台車仕様〉

5 H P ポンプ	HM-506	
ポンプ	高圧プランジャーポンプ	中圧プランジャーポンプ
圧力 (MPa)	85	45
吐出量60Hz時 (ℓ/min)	3.3	7.0
モーター	3.7kw4P三相 200V	
タンク容量 (ℓ)	25	
外型寸法W×L×H (mm)	530×630×695	
リリーフ弁アンロード弁	一体型	

※駆動時12kw以上の電源が必要となります。

商品コード	KH-8030W	KH-8050W	KH-800W
形式			
メーカー			
電源 (V)	単相100	単相100	三相200
出力 (W)	450	450	750
最高出力 (HPa)		80	
有効油量 (ℓ)	2.0	4.0	6.0
質量 (kg)	19	28	50
仕様		複動型	

※有効油量が少ない為、HM-506より時間が掛り、能力が落ちます。
※100Vのポンプは、1L・M及び2L・MのみですがKH-8030Wは、1L・Mのみです。
※100Vポンプ油量が少ない為連続使用は出来ません。