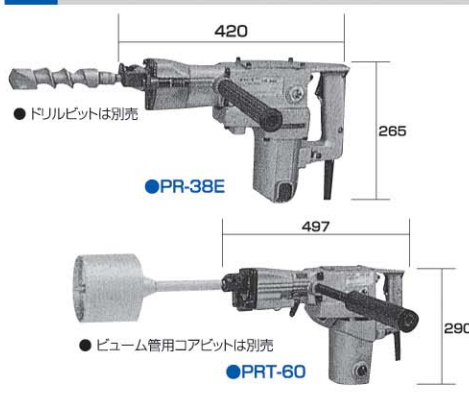
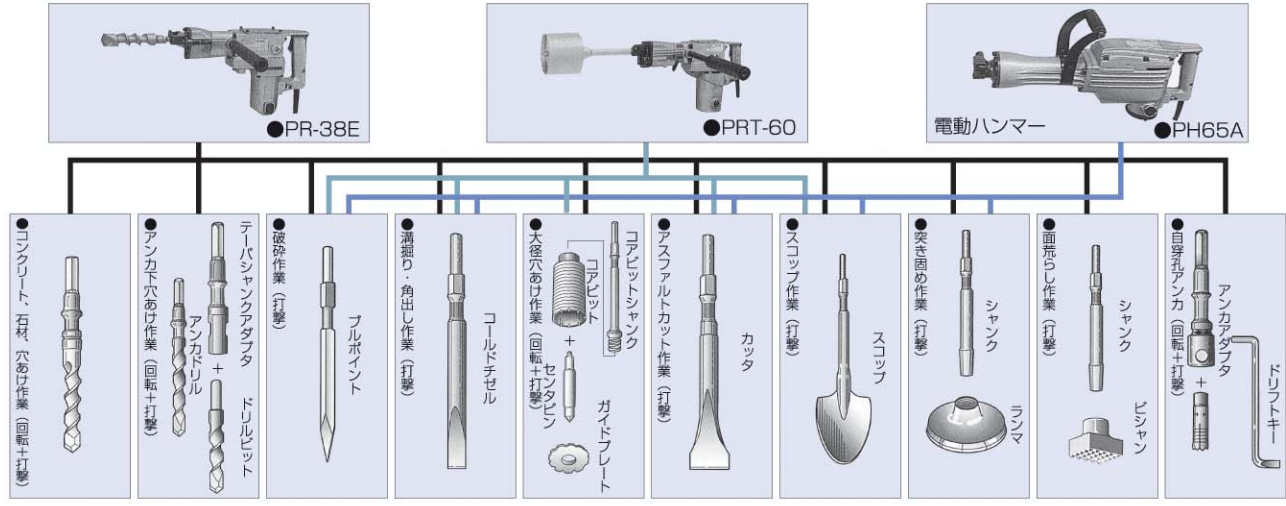


〈はつり〉ハンマードリル・振動ドリル



商品コード	VTP16	VTP20	HD	PRT-60	HD-CL
呼称	振動ドリル16mm	振動ドリル20mm	ハンマードリル		複式ロータリーハンマードリル
型式	VTP-16	DV 20VB	PR-38E	PRT-60	DH 15DV
メーカー	日立	日立	日立	日立	日立
能力 (mm)	コンクリート:10 鉄工:8 木工:13	コンクリート:13 鉄工:8 木工:25	ドリルビット:38 コアビット:105	ドリルビット:38 コアビット:150 ビューム管:220	コンクリート:3.4~15 鉄工:13 木工:21
電源 (V)	単相100	単相100	単相100	単相100	電池 形名:12VEB12B 充電電回数:約1000回
電流 (A)	4.8	7.9	11.0	14.0	形名:UC14YH 時間:14分
消費電力 (W)	460	750	1,050	1,300	
回転数 (rpm)	高速1,800、低速1,050	高速2,900、低速1,100	400	高速490、低速280	1,000
全負荷打撃数 (rpm)	高速36,000、低速21,000	高速46,400、低速17,600	3,000	2,700	3,400
電源コード (m)	2.5	2.5	4.5~5.0	4.5~5.0	—
質量 (kg)	2.3	2.4	7.5	11.5	2.7

■ハンマードリル・ハンマー先端工具 (販売品)



〈はつり〉電動ハンマー・エンジンプレーカー



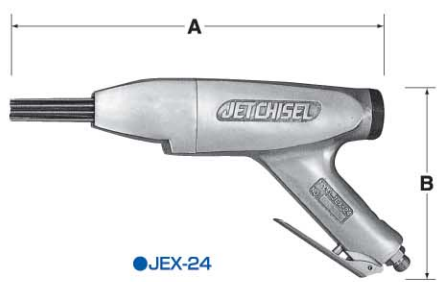
〈電動ハンマー〉

商品コード	メーカー	型式	電流 (A)	消費電力 (W)	打撃数 (打撃/分)	全長 (mm)	質量 (kg)
EHS	日立	PH40F	11.0	1,050	3,000	420	5.9
		H-50	12.0	1,140	2,100	481	8
EH		H-65SA	13.0	1,240	1,400	713	16

〈エンジンプレーカー〉

商品コード	メーカー	型式	エンジン出力 (PS/rpm)	エンジン排気量 (CC)	燃料	打撃数 (rpm)	エンジン点火方式	質量 (kg)
EB	山田機械工業	EC-52	2.2/6,000	52.5	混合油 (25:1)	1,000	CDIポイントレス	31

●販売用消耗品/チゼルアスファルトカッター (75mm幅)・防音カバー



〈電動ジェットタガネ〉

商品コード	型式	メーカー	電源 (V)	電流 (A)	消費電力 (W)	打撃数 (rpm)	質量 (kg)	寸法A (mm)	寸法B (mm)
49N	EJC-32	日東工器	単相100	2.2	210	2,900	5.2	511	156

〈AIRジェットタガネ〉

商品コード	型式	メーカー	使用圧力 (MPa (kgf/cm ²))	空気消費量 (m ³ /min)	打撃数 (rpm)	質量 (kg)	寸法A (mm)	寸法B (mm)
49NA	JEX-24	日東工器	0.59 (6)	0.22	4,000	2.7	237	159