

●スクリュドライバ

形式	締付能力 (mm)	電源 V	電流 A	消費電力 W	回転数 min ⁻¹ (回/分)	質量 (kg)	コード		標準付属品
							心線数	長さ(m)	
SN-6A	小ねじ類 6 ナット 6 木ねじ 5.5φ×58 サッシ用タッピングねじ 5	単相100	2.0	190	500	1.9	3	2.5	No.2プラスビット(65mm)、片口スパナ、スペシャルスパナ、センタリングスリーブ(6mm用)(本体装着)、スプリングケース(本体装着)、スプリング(B)(本体装着)

●コードレスドライバドリル

形式	能力 (mm)	最大トルク N・m (kgf・cm)	トルクレンジ N・m (kgf・cm)	回転数 min ⁻¹ (回/分)	取付チャック	本体質量 (kg)	蓄電池		コード		標準付属品
							電圧・形名	放電回数	形名	時間	
D 10DJ	(ねじ締付け)木ねじ:φ5.5×63.0 機械ねじ:M6 (穴あけ)鉄工:10 アルミ:10 木工:21	低速: 17.7(180) 高速: 5.88(60)	[5段] 1.96~5.88 (20~60)	低速:400 高速:1,100	ねじ(U ^{3/8} φ:24) キーレスチャック 10TLR-N	1.7	9.6V EB 9B	約1,000回	UC 14YH	14分	充電器 NO.2プラスビット ケース 電池カバー

●コードレスタイプ

商品コード	メーカー	型式	締付能力 (mm)		最大締付トルク (kgf/cm)	トルクレンジ (kgf/cm)	回転数 (rpm)	寸法A (mm)	寸法B (mm)	質量 (kg)	
			木ねじ	機械ねじ							
U-DRIL	日立	D10DJ	5.5φ×63L	M6	低速180、高速60	5段 20~60	低速 400 高速 1100	260	228	1.7	
			蓄電池		充電器						
			電圧・形式		充放電回数	形式	時間				
			9.6V EB 9B		約1000回	UC 14YH	14分				

〈はかる〉トルクレンチ・軸力計・チルメーター・吊りはかり

〈トルクレンチ〉

●プレセット形



●プレセット形

商品コード	メーカー	型式	トルク		寸法(mm)			最大トルク 時の手力(kgf)	質量 (kg)
			調整範囲	1目盛	有効長	全長	頭部角		
28QL	東日製作所	1800QL	400~1,800kgf・cm	20kgf・cm	400	475.5	12.7	45	1.5
		2800QL2	4~28kgf・m	0.2kgf・m	600	675	19	46.7	1.8
		5500QLE	10~55kgf・m	0.5kgf・m	1,100	1,190	19	50	5.1
		7500QLE	10~75kgf・m	0.5kgf・m	1,250	1,365	19	60	7.1
		1000QLE	10~100kgf・m	0.5kgf・m	1,400	1,585	25.4	71.4	7.0



●ダイヤル形

●ダイヤル形

商品コード	メーカー	型式	トルク		寸法(mm)			最大トルク 時の手力(kgf)	質量 (kg)
			調整範囲	1目盛	有効長	全長	頭部角		
	東日製作所	1800DBS	200~1,800kgf・cm	20kgf・cm	400	472	12.7	45	0.8
		2800DB3	3~28kgf・m	0.5kgf・m	600	690	19	46.7	1.65
		5600DBE2	5~56kgf・m	0.5kgf・m	1,000	1,100	19	56	4
		7000DBE2	7~70kgf・m	1kgf・m	1,150	1,259	19	60.8	5.4
		10000DBE2	10~100kgf・m	1kgf・m	1,350	1,488	25.4	74.1	6.4

〈軸力計〉



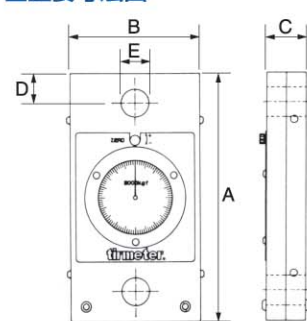
●軸力計

商品コード	メーカー	型式	測定範囲	1目盛	測定対象ボルト	測定精度	本体質量 (kg)
	前田金属工業	TMC-400	5~400kN	5kN	M16,20,22,24	±2%	9.8
	東日製作所	40BTR-2	100~400kN	5kN	M16,20,22,24		12.6

〈チルメーター〉

〈吊りはかり(バネはかり)〉

■主要寸法図



●TU-1000

1tの場合	
全長	750mm
ダイヤル径	300mm
厚さ	95mm

●5TA型



商品コード	形式	表示方式	容量 (t)	質量 (kg)	精度	最小表示質量 (kg)	安全率	使用温度範囲	[0]点調整	適応	寸法(mm)				
											A	B	C	D	E
	2TA	アナログ	2	2.5	フルスケールの±3%	20	5	0~40℃	ワンタッチ	JS SD-22	250	131	40.0	30	φ280
	5TA	指針	5	4.1		50	3		調節ダイヤル	JS SB-30	320	142	43.5	40	φ375

商品コード	形式	能力 (t)	質量 (kg)	ひょう量 (kg)	最小目盛 (kg)	全長 (mm)	質量 (kg)	本体幅 (mm)
	2TA(シャックル付)	2.0	2.5					
	5TA(シャックル付)	5.0	4.1					
	TU-300	0.3	5.5	300	1	540	5.5	250
	TU-500	0.5	7.5	500	5	560	7.5	
	TU-1000	1.0	17.0	1,000		750	17.0	300

●電源は不要