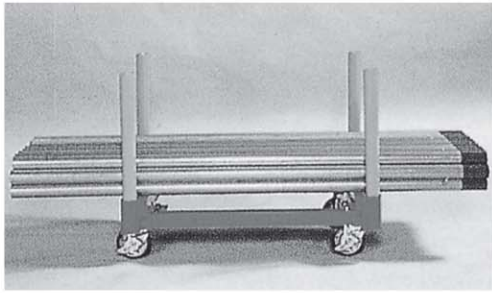


パイプキャリア・六ゴロウ

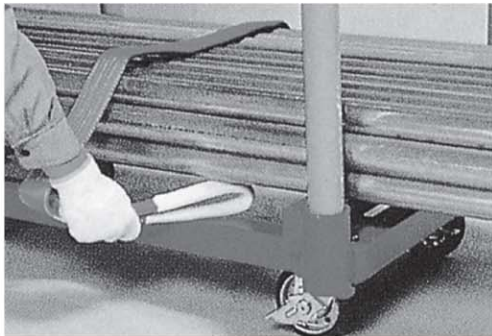
〈パイプキャリア〉

特長

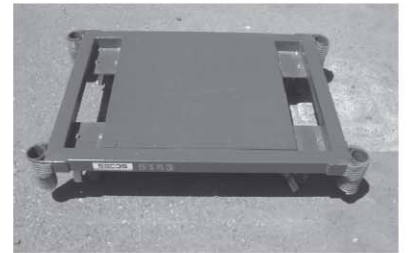
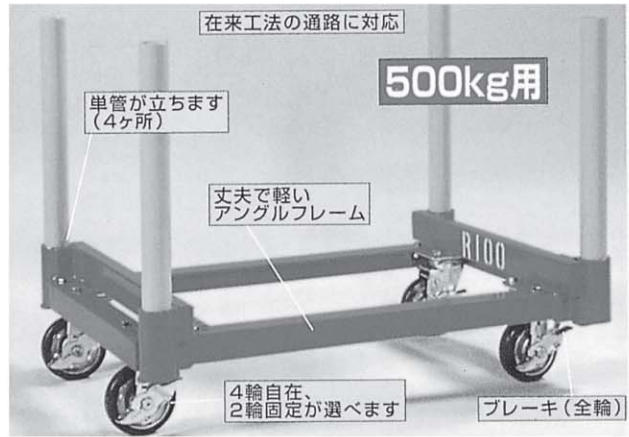
●軽快な走行、自在に回転、四方に単管パイプ(48.6mm)を立てられます。



▲ 長尺物運搬例

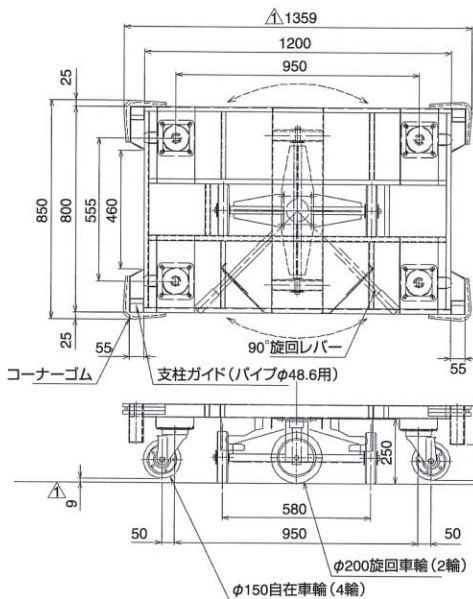


▲ ベルトも簡単に通ります



商品コード	HIPC3	HIPC	HIPC12
型式	スタンダード		N-1200
メーカー	京町産業車両		ニシオ
荷重能力(kg)	500	1000	1200
寸法	全長(mm)	900	1650
	全長(mm)	670	850
	全高(mm)	240	305
質量(kg)	36	85	50

〈六ツゴロウ〉



●YSTT-6

特長

- 自在4輪+半固定2輪方式
- 動きだしが特にスムーズ!
- ラクラク!段差もスムーズ走行
- 前へも横へも自由に移動
- 縦列駐車もこなせます
- スッキリ!段積みOK!

商品コード	407-07-001	343-07-009
型式	X21020	YSTT-6
メーカー		
定格荷重(kg)	2,000	1,000
揚速(秒)	50Hz	30
	60Hz	25
ストローク(cm)	1250	-
モーター出力(kw)	1.5	-
質量(kg)	515	68

小型運搬・揚重機器パイプキャリア・六ゴロウ

15