

# パワーウェッジ・引張ジャッキ

## ⚠ 使用上のご注意

- ウェッジのスライド面は必ずグリース有無の点検を行って下さい。
- 危険防止のため、真後ろでの作業は行わないで下さい。
- ウェッジのスライド面のゴミ等は必ず除去して下さい。



## 特長

- 従来の爪つきジャッキより低位置からの上昇作業が可能です。
- 下降時の微調整が可能です。
- 復動型電動ポンプの使用も出来ます。(有料)

## 用途

- 各種重量物・基礎場程
- 高圧フランジの脱離
- クリーニング・印刷機械等の設置
- 各種プラント機械の脱離
- 各種成形・金型等の脱離
- 各種重量物の横押し(すらし)

〈パワーウェッジ仕様(手動ポンプ・2m高圧ホース 2本付)〉

形式	能力 (t)	最低寸法 (mm)	ストローク (mm)	最高位置 (mm)	本体 (全長×高さ×幅mm)	爪部 (長さ×幅mm)	必要油量 (CC)	質量約 (kg)
KP-15	15	6	28	34	608×123×70	35×45	114	11
KP-35	30				670×137×90	40×55	208	20

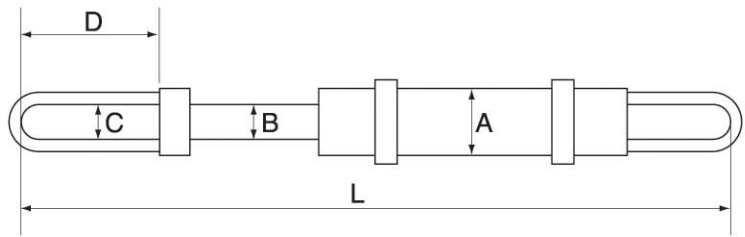
〈手動・電動ポンプ仕様〉

形式	最高圧力 (kg/cm <sup>2</sup> )	ピストンストローク (mm)	電源 (V)	吐出口 (CC)	出力 (W)	ハンドル操作力 (kg/f)	有効油量 (CC)	質量約 (kg)
K-O.7W	700	20.6	—	2.61	—	63	350	7.5
KH-7030W		—	100	—	450	—	2,000	19.0

## ■主要寸法図



●HPL-1015R(分離形)  
(TWA-0.7K付)



〈油圧引張ジャッキ〉

形式	引張力 (kN)	揚程 (mm)	最大長さ L (mm)	適用ポンプ	高圧ホース	質量約 (kg)	A	B	C	D
HPL-1015R	100	150	749	TWA-0.7K	φ5×2m 1本	10	68	30	32	120
HPL-2015R	200		795			24	105	50	35	120

## ■主要寸法図



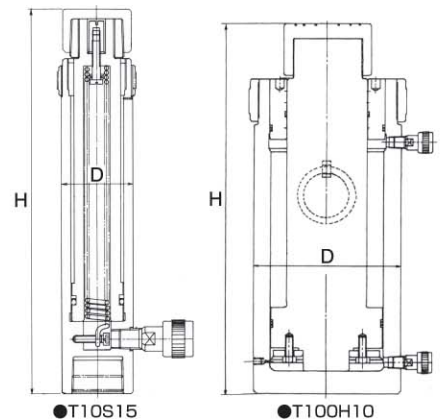
●T10S3.5

●T10S10

●T20S12.5

●T50S5

●T50S15



●T10S15

●T100H10

## ⚠ 使用上のご注意

- 特に問合わせの多い機種で接続用のカブラの接続方法ですが、すき間なくつなぎ、ネジもきっちり締めてください。

形式	T10S1	T10S3.5	T10S10	T10S15	T20S5	T20S12.5	T20S32	T50S2.5	T50S5	T50S15	T100H10	
能力 (tf)		[10]				[20]			[50]		[100]	
ストローク (mm)	10	35	100	150	50	125	320	25	50	150	100	
最低高さ H (mm)	70	140	243	308	154	295	518	100	220	320	260	
シリンダ外径 D (mm)	57				86			127		170		
受圧面積 (cm <sup>2</sup> )	14.44				33.18			70.88		143.14		
所要油量 (α)	15	51	145	216	166	416	1,064	178	354	1,066	1,500	
質量 (kg)	1.5	2.6	4.2	5.3	5.8	11	23	8.6	19	28	42	
推奨ポンプ	手動ポンプ	TWA-0.7K						TWA-1.3K		TWA-0.7K	TWA-1.3K	TWD-2.3P
電動ポンプ	—	—	NSP-0.3EW, KH-700S						—		—	