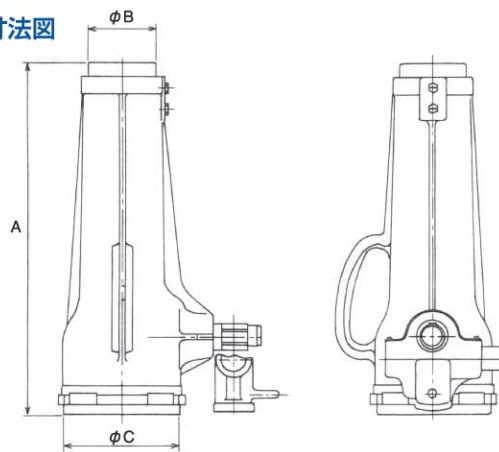


# 機械式ジャッキ・付属品



■主要寸法図



コード	形式	能力 (t)	ストローク (mm)	最低高さ A (mm)	受金径 B (φ)	ベース径 C (φ)	質量 (kg)
	JJ-1513	15	125	255	63	113	12
	JJ-2513	25		77	127	16	
	JJ-3513	35	130	280	87	147	24
	JJ-5013	50		290	105	166	31
	JJ-1015	10	150	280	65	108	12
	JJ-2525	25	250	395	77	127	21

## 〈爪付ジャーナルジャッキ〉



### 特長

爪付ジャーナルジャッキは低床なところに爪を挿入し荷重を揚降するときを使用します。又、爪を外せばジャーナルジャッキと同様に使用できます。

### 用途

- 機械の握え付け用
- 工作機械の位置決め用
- 構造物の微調整用

### △使用上のご注意

呼び荷重以上では使用しないで下さい。

形式	爪部揚力 kN (tf)	揚程 (mm)	最低高さ (mm)	爪までの高さ (mm)	爪の幅 (mm)	爪の奥行 (mm)	質量 (kg)	付属品 ハンドル棒
NJ-0615	60 (6)	150	290	30	70	45	23	φ25×600L
NJ-1013	100 (10)	125	266	40	75	50	29	φ25×600L
NJ-1513	150 (15)	125	270	45	80	50	38	φ25×600L

\*頭部揚力と爪部揚力は同じです。

## 〈送り台〉

### 特長

送り台はジャッキに荷重をかけたまま横移動させる時に使用します。送りねじに直接荷重が影響しない構造になっておりますので横移動がスムーズにできます。移動時は荷重の転倒に十分注意して操作して下さい。



●TB-2530

送りねじ軸

形式	容量 kN (tf)	台の長さ (mm)	送り長さ (mm)	質量 (kg)	付属品 ハンドル棒
TB-1030	100 (10)	85	300	20	φ24×535L
TB-1530	150 (15)	85	300	20	φ24×535L
TB-2530	250 (25)	90	300	25	φ30×600L
TB-3530	350 (35)	97	300	33	φ30×600L

## 〈安全台〉

### 特長

- ジャッキの設置基盤が弱い場合や不安定な場合、ジャッキの安定をよくするために使用します。
- 安全台はジャーナルジャッキ (JJ) が取り付けられるよう、はめ込みの構造になっています。
- ジャッキの設置地盤が弱い場合にはぜひ安全台をご使用下さい



●SB-10

形式	容量 kN (tf)	ベース寸法			質量 (kg)
		長さ (mm)	幅 (mm)	厚み (mm)	
SB-10	100 (10)	220	180	10	2.0
SB-15	150 (15)	240	190	12	5.0
SB-25	250 (25)	300	200	15	7.5