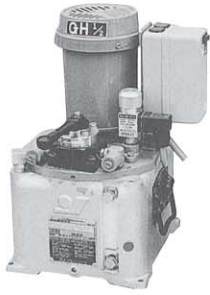


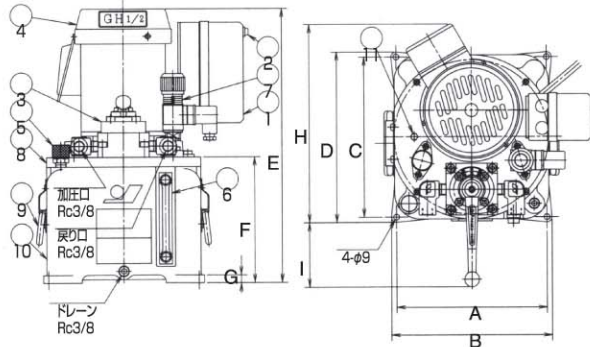
# 電動油圧ポンプ

ジャッキ電動油圧ポンプ・ハリキンジャッキ



●GH1/2-D

## ■主要寸法図



型 式	A	B	C	D	E	F	G	H	I
GH1/2-D	234	250	249	265	436	195	12	310	101

型 式	最高使用圧力 MPa		吐出量 (ℓ/min)		電動機 (60/50Hz)				油 量 (ℓ)		質 量 (kg)	ポート径	
	高圧	低圧	高圧	低圧	電圧(V)	容量(kW)	絶縁	極数	回転数(rpm)	有効	総		三相
GH1/2-D	72	5	0.35	2.4	三相 200V	0.4	E	4	1,700	5	8	38	Rc3/8
			0.29	2.0					1,410				

※吐出量、回転数は上段60Hz、下段50Hz時の値を示します。



●KH-700S

型 式	電 源	最高圧力	吐出量(低圧/高圧)	タンク油量	有効油量	質 量	本体寸法高さ×巾×長さ
KH-700S(単動型)	AC100V	70MPa	2.9/0.33ℓ/min	4.5ℓ	3.0ℓ	19kg	400×200×230mm
KH-702S(単動二連)	100V	70MPa	2.9/0.33ℓ/min	4.5ℓ	3.0ℓ	26kg	400×200×230mm
KH-7030W(複動型)	100V	70MPa	2.5/0.35ℓ/min	3.0ℓ	2.0ℓ	18.5kg	342×212×212mm
KH-8030W(複動型)	100V	80MPa	2.5/0.35ℓ/min	3.0ℓ	2.0ℓ	19kg	342×212×212mm
KH-8050W(複動型)	100V	80MPa	2.5/0.35ℓ/min	5.0ℓ	4.0ℓ	28kg	342×252×236mm
KH-800W(複動型)	三相200V	80MPa	4.0/0.45ℓ/min	10ℓ	6.0ℓ	50kg	1000×770×800mm



●HM-506

キャスター付なので持ち運びが簡単! (駆動時、出力の3倍以上の電源が必要)

5HP ポンプ	ポンプ	圧力 (MPa)	吐出量 60Hz時(ℓ/min)	モーター	タンク容量 (ℓ)	外形寸法 W×L×H(mm)	リリース弁 アンロード弁	質量 (kg)
HM-506	高圧 プランジャー ポンプ	85	3.3	3.7kw4P	25	530×630×695	一体型	156
	中圧 プランジャーポンプ	45	7.0	三相200V				

※駆動時12kw以上の電源が必要となります。

## 〈手動ポンプ〉



●TWA-0.7K



●TWD-2.3

## △ カップリング使用上のご注意

1. PTネジにはシールテープを使用して下さい。
2. 嵌入部を清浄にしてから接続して下さい。
3. ナット端面が相手面に当たるまで確実に締めて下さい。



接続不良はジャッキの故障原因となり危険です。

型 式	有効油量 (ℓ)	最高使用圧力 MPa(kgf/cm <sup>2</sup> )		操作吐出量 (mℓ)		接続口径	質 量 (kg)	寸 法 (mm)				
		高 圧	低 圧	高 圧	低 圧			A	B	C	L	H
TWA-0.7K	0.7	72(720)	3(30)	2	11	1-Rc3/8	7.2	105	160	80	600	165
TWA-1.3K	1.3						9.1	105	160	80	725	165
TWA-2.3K	2.3				13.8		130	175	90	775	195	
TW-6-PGK	6.0				19.5		150	175	90	775	205	
TWD-2.3	2.3					2-Rc3/8	14.8	130	175	90	850	195

※作動油はマシン油VG-10(白スピルトン油)をご使用下さい。

# ハリキンジャッキ

商品コード	型 式	メーカー	高 さ (mm)	横 幅 (mm)	有効寸 (mm)	吊上能力 (kg)	質 量 (kg)
HRKJ	HJ-150(手動式)	栄光マシンセンター	1500	750	670	500	18
HRKJW	HJ-1100(手動式)	栄光マシンセンター	1500	1100	920	500	22



●HJ-150(手動式)