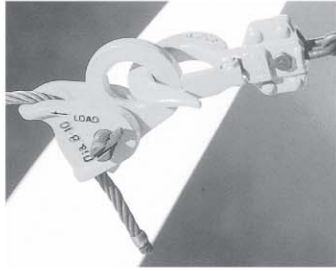
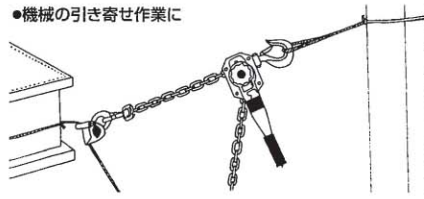


〈締める〉レバーブロック



●ワイヤークリップ



●機械の引き寄せ作業に



揚重機器・クランプ
 締めるレバーブロック

〈レバーブロック〉

商品コード	種類 (呼び) (t)	型式	定格荷重 (kg)	メーカー	標準揚程 (m)	手にかかる力 (N)	ロードチェーン 線径×関数 (mm)	質量 (kg)	揚程1m増し増加質量 (kg)
075LB	3/4	LB008	750	キトー	1.5	29	5.6×1	6.2	0.7
10LB	1	LB010	1,000			36		5.9	
15LB	1・1/2	LB015	1,500			29	7.1×1	9.6	1.1
30LB	3	LB030	3,000			35	9×1	15.5	1.7
60LB	6	LB060	6,000			36	9×2	27	3.5
90LB	9	LB090	9,000			37	9×3	42	5.2

〈ワイヤークリップ〉

商品コード	種類 (呼び) (t)	型式	メーカー	適用ロープ径	質量 (kg)	フック通し穴径 (直径mm)
	3/4	KC10	キトー	8~10	0.9	34
	1・1/2	KC14		12~14	2.0	42
	3	KC20		16~20	4.8	48

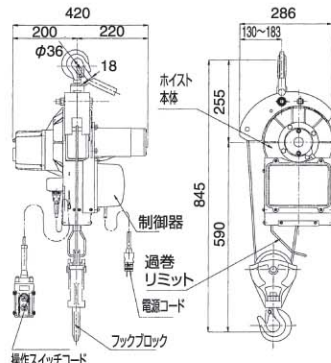
ベビーホイスト・マイティアーム

特長

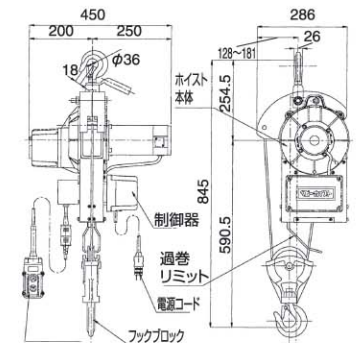
- シングルタイプとダブルタイプでさらに便利に
- チェーン式では得られない巻上げ速度、揚程を実現
- コンパクトで軽量(チェーンホイストより軽い)
- 100V家庭用電源を使用
- ホイストバランス機構内蔵(実用新案出願中)



●DB-820



●DB-930



商品コード	形式	メーカー	揚程 (m)	吊り荷重 (kg)	ロープ速度 (m/min)	電源 (V)	出力 (W)	寸法 (mm)			旋回角度	定格荷重 (kg)	質量 (kg)
								全幅	奥行	全高			
DB-820		トーヨー コケン	10	480	6	100	580	—	—	772	—	—	27
DB-930			15	400	10		800	—	—		—	—	—
BHN-320			20	60	30	100	300	286	184	596	—	—	8.5
BH-420				160	10		400	363	220	805	—	—	17.0
BH-430			130	25	600	383	—	—			—	—	18.0
BH-740			100	6/25			—	—			—	—	—
BH-740T			15	250	12	100	580	420	220	805	—	—	19.0
BH-815											—	—	
BH-820			20	230	2/12	100	580	420	220	805	—	—	19.0
BH-820T											—	—	
BH-830			30	180	12	100	800	450	220	805	—	—	20.0
BH-930											200	20	
BH-930T			50	100	3/20	100	800	450	220	805	—	—	20.0
BH-950											20	—	
BH-950T					3/22						—	—	

商品コード	形式	メーカー	揚程 (m)	吊り荷重 (kg)	ロープ速度 (m/min)	電源 (V)	出力 (W)	寸法 (mm)			旋回角度	定格荷重 (kg)	質量 (kg)
								全長	全高	アーム長			
250A		トーヨー						835	600	700	240°	250	8.5
280S		コケン						1,120	600	895	180°	250	14