

# コンクリート用クランプ

## 用途

U字溝・ふた・縁石の運搬・コンクリートブロックの運搬・積み降し・敷設・施工作業用として最適。

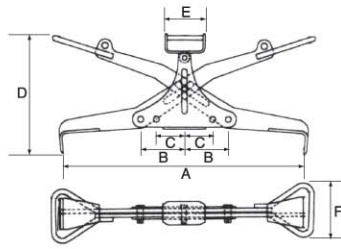
## 適用部材

歩車道境界ブロック・側溝蓋・U字溝・L型ブロック等



●UGH型

## ■主要寸法図



## 用途

コンクリート二次製品等の吊上げ運搬・反転・敷設

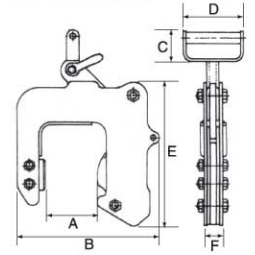
## 適用部材

各種道路用側溝・用排水路・歩車道境界ブロック・L型ブロック・組立水路・柵板・芝台・井側・石材等



●ECC型

## ■主要寸法図



形式	基本使用荷重 (kg)	開口部 A	寸法 (mm)						質量 (kg)
			B	C	D	E	F		
UGH-200	200	500・600 (480~530) (580~630)	110	60	80~350	104	149	7.5	

形式	基本使用荷重 (kg)	開口部 A	寸法 (mm)						質量 (kg)
			B	C	D	E	F		
ECC-350	350	30~80	226	55	101	232	31	4.4	
ECC-350		100~150	291	55	101	242		5.2	

## 用途

コンクリート二次製品等の吊上げ運搬・敷設

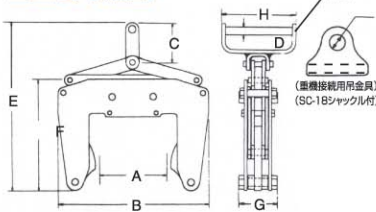
## 適用部材

各種道路用側溝・用排水路・歩車道境界ブロック・L型ブロック・組立水路・柵板・芝台・井側・石材等



●ECH-100

## ■主要寸法図



## 用途

コンクリート二次製品等の吊上げ運搬・敷設

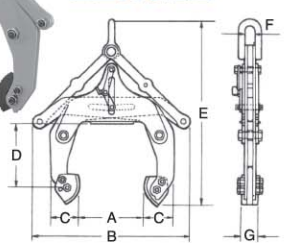
## 適用部材

各種道路用側溝・用排水路・組立水路・芝台・擁壁・溜樹・法枠ブロック防音壁・軽量気泡コンクリート・石材等



●ELC型

## ■主要寸法図



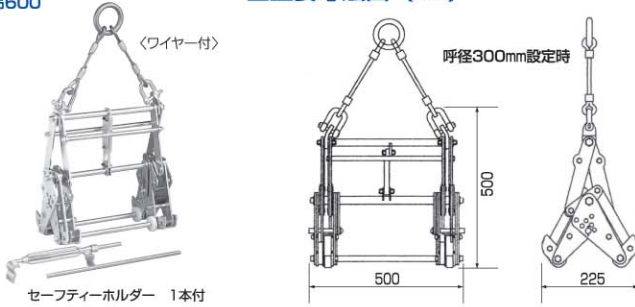
形式	基本使用荷重 (kg)	開口部 A	寸法 (mm)								質量 (kg)
			B	C	D	E	F	G	H		
ECH-100	100	30~60	172	55	19	240~304	156	54	101	3.0	
ECH-200	200	50~100	220	55	19	258~364	162	54	101	3.8	

※重機接続用金具の吊シャックル呼び寸法 SC-18

形式	基本使用荷重 (kg)	開口部 A	寸法 (mm)							質量 (kg)
			B	C	D	E	F	G		
ELC-0.5	500	30~130	400	80	170	450	26	70	10.8	
ELC-0.5		50~150	400	80	170	450	26	70		

## ●内吊600

## ■主要寸法図 (mm)



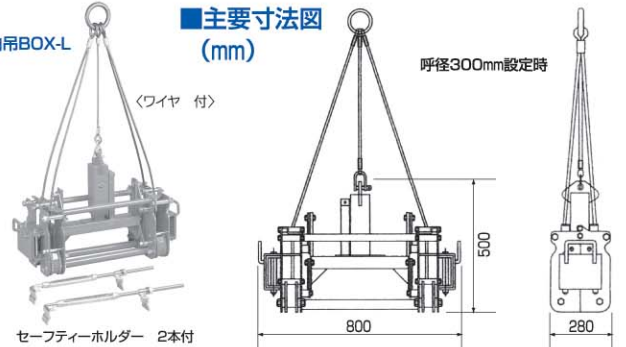
セーフティーホルダー 1本付

■JIS規格呼径：240~600mm

定格容量	1,000kg
適応サイズ (呼径)	JIS U字溝呼径240・250・300・360・400・450・500・600mm
適応サイズ (深さ)	max600mm
適応U字溝長さ	2,000mm以内
質量	22kg (セーフティーホルダー1本付)

## ●内吊BOX-L

## ■主要寸法図 (mm)



セーフティーホルダー 2本付

■ロングU呼径：240・300・400mm

定格容量	2,500kg
適応サイズ (呼径)	240・300・400mm
適応サイズ (深さ)	max400mm
適応U字溝長さ	4,000mm以内
質量	47kg (セーフティーホルダー2本付)

## 特長

### ●開口調節型

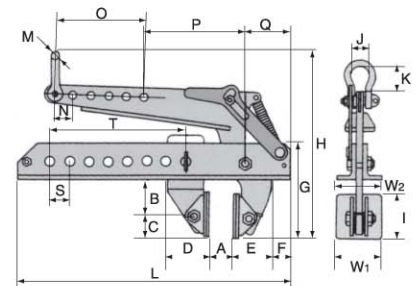
開口調節ピンの差し替えにより、8段階の開口調節が可能です。



●EST-250 (25~250)

●受金パッド付  
ウレタンゴムを使用しているため、傷をつけることなく吊上げ、運搬ができます。

●開放装置付  
アームを下に押し込むと自動的に開放ロックが掛り、開放状態になります。



コード	形式	開口寸法 (mm)	能力 (kg)	質量 (kg)
	EST-250	25~250	250	7.0

揚重機器・クランプ・コンクリート用クランプ

17