

NEW MC305C-3

アウトリガインターロック・モーメントリミッタ 標準装備

クレーン容量

2.98t × 2.5m

最大作業半径

12.16m

最大地上揚程

12.52m

最大地下揚程

16.09m



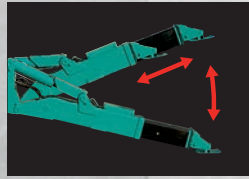
※サーチャーフックはオプションとなります。

■Tier4finalエンジン搭載

■モーメントリミッタパネル

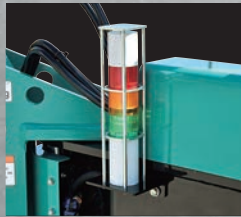
●揚程制限 ●作業半径制限 ●角度制限

■オートスライドアウトリガ
アウトリガインターロック標準装備



■LED三色灯

■電動ユニット(オプション)



安全・環境性能がさらに充実。



■低騒音型建設機械(申請中)

■第3次基準値排出ガス対策型建設機械(申請中)

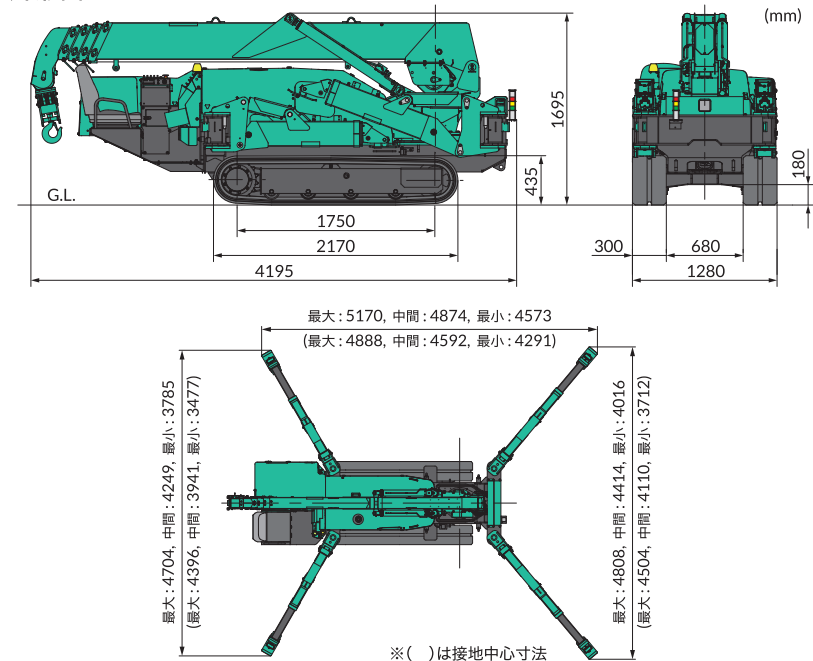
MAEDA

主要諸元

型式	MC305C-3	
クレーン容量	2.98t × 2.5m	
最大作業半径	12.16m	
最大地上揚程	12.52m	
最大地下揚程	16.09m(4本掛)	
巻上装置	フック巻上速度	13.5m/min (ドラム4層目 フック4本掛)
	ワイヤロープ仕様	IWRC 6×WS(26) 0/0 B種 φ8mm × 73m
伸縮装置	ブーム形式	5角形全自動5段(4・5段:同時伸縮)
	ブーム長さ	3.695m~5.945m~8.145m~10.315m~12.485m
	ブーム伸長ストローク/伸時間	8.79m/26sec
起伏装置	ブーム角度/起時間	0°~80°/14.5sec
旋回装置	旋回角度/速度	360°連続 / 25sec(2.4min ⁻¹)
アウトリガ	方式	張出・接地:油圧シリンダ直挿式 (油圧自動ロック装置付)
	最大張出幅	(前)4504mm × (左右)4888mm × (後)4396mm
走行装置	走行方式	油圧2速モータ駆動、無断変速、ブレーキ内蔵式
	走行速度	前・後進 0~2.8km/h
	登坂能力	23°
原動機	接地圧 ()内は電動併用仕様(E)	36.3kPa [0.37kgf/cm ²] (37.8kPa [0.38kgf/cm ²])
	型式	ヤンマー 3TNV80F
	排気量	1.226ℓ [1226cc]
	連続定格出力	15.2kW/2500min ⁻¹ [20.7PS/2500rpm]
電動モータ (E仕様)	仕様	三相誘導電動機 5.5kW 4P 200,220V 50/60Hz
	制御方式	インバータシステム(30Hz~60Hz)
全長 × 全幅 × 全高	4,195mm × 1,280mm × 1,695mm	
機械質量 ()内は電動併用仕様(E)	3,900kg(4,040kg)	
安全装置	巻過警報・自動停止装置、過巻下防止装置、荷重指示計、油圧安全弁、油圧自動ロック装置、玉掛けワイヤロープ外れ止め、警報ブザー、音声アラーム、水準器、横転警報装置、走行レバーロック、走行・アウトリガ・クレーン切替スイッチ、アウトリガ安全装置(アウトリガインタロック、クレーンインタロック)、過負荷防止装置、LED三色灯、アウトリガ未設置警告灯	
	オプション	白ゴムクローラー、サーチャーフック、電動モータ

※単位は国際単位系によるSI単位表示。[]内は従来の単位表示を併記したものです。

外形図



- 本仕様は改良のため、予告なく変更することがありますので、ご了承下さい。
- 掲載写真は一部販売と異なる場合があります。
- 本機をご利用される際の注意事項の詳細は、取扱説明書をご覧下さい。

運転及び作業に必要な資格

■クレーンの運転 / 小型移動式クレーン運転技能講習修了証

■玉掛け作業 / 玉掛け技能講習修了証

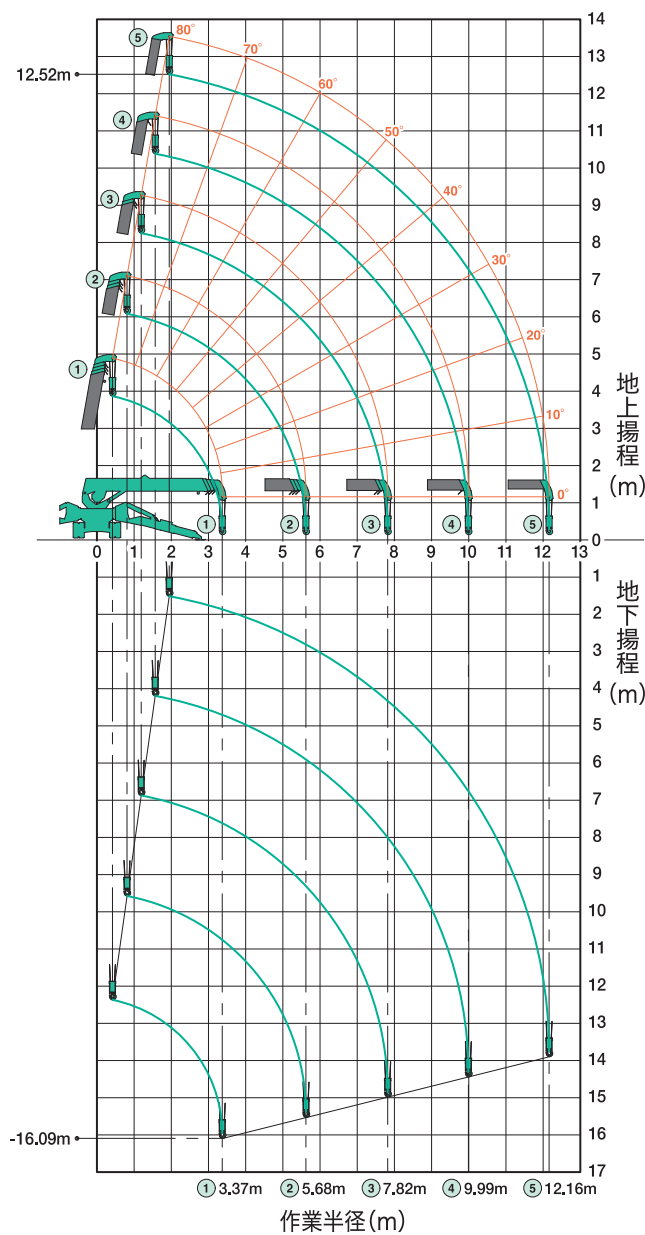
定格総荷重表(アウトリガ最大張出時)

(4本掛)

3.695m / 5.945mブーム		8.145mブーム		10.315mブーム		12.485mブーム	
作業半径 (m)	定格総荷重 (kg)	作業半径 (m)	定格総荷重 (kg)	作業半径 (m)	定格総荷重 (kg)	作業半径 (m)	定格総荷重 (kg)
2.5以下	2980	2.7	2270	4.0	1080	4.5以下	790
3.0	2390	3.0	2120	4.5	985	5.0	660
3.5	1990	3.5	1680	5.0	880	6.0	520
4.0	1710	4.0	1440	6.0	770	7.0	430
4.5	1490	4.5	1260	7.0	670	8.0	380
5.0	1340	5.0	1110	8.0	570	9.0	340
5.62	1160	5.5	990	9.0	500	10.0	310
		6.0	880	9.99	435	11.0	280
		7.0	730			12.16	260
		7.82	630				

※上記表は、水平堅土上の値です。アウトリガの設置状態・地面の状態等により転倒することもありますので十分注意してください。
 ※定格総荷重表は、負荷時のたわみを含んだ実際の作業半径にもとづいています。
 ※アウトリガの張出状態及び張り具合によっては定格総荷重を吊り上げると転倒する場合がありますので注意してください。
 ※定格総荷重はフックブロック(30kg)の重量を含んだ重量を示します。

作業半径・揚程図(4本掛)



お問い合わせは

株式会社前田製作所

〒388-8522長野県長野市篠ノ井御幣川1095

販売管理課 ☎026-292-2228



デミング賞
実施賞受賞会社



ISO 9001



ISO 14001

JQA-1114

JQA-EM1247

www.maesei.co.jp maedasp@maesei.co.jp