

SQS-SE-07-0411

平成 年 月 日

承認	確認	作成

## 仕 様 書

納入先		納入先仕様No.	
殿		製造者仕様No.	
機 械 名	防音型高压洗浄機	型 式	SEV-3007SS
乾燥質量	66 kg	寸法 (L×W×H)mm	630×497×557
外 観	密閉箱型	仕様書作成年月日	平成25年4月15日 R02

ポンプ	型 式	GSRKA6.5G13KSX	備考 雰囲気 気温: max40°C 湿度: max80% 特記: 凍結不可
	圧 力	7.0MPa (71kgf/cm <sup>2</sup> )	
	水 量	29.0L/min	
	回 転 数	1750min <sup>-1</sup>	
	所要馬力	3.5kW (4.8PS)	
	吸込揚程	2m	
	接続口径	(吸) 3/4" (吐) 3/8" (余) 3/8"	

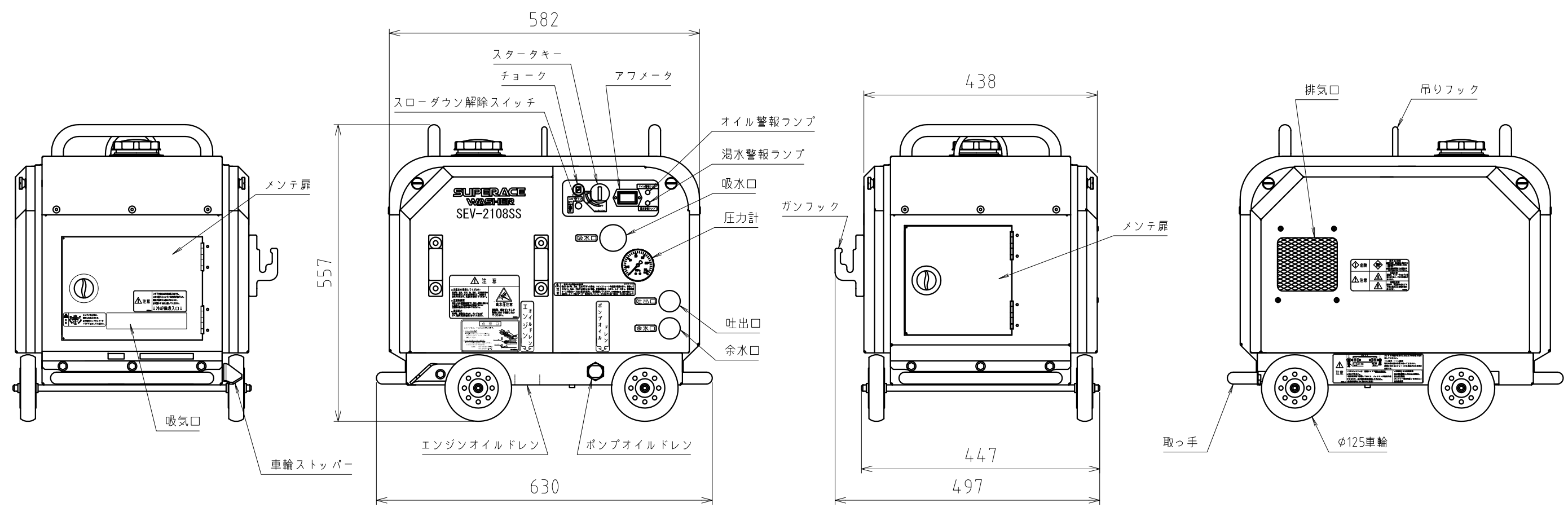
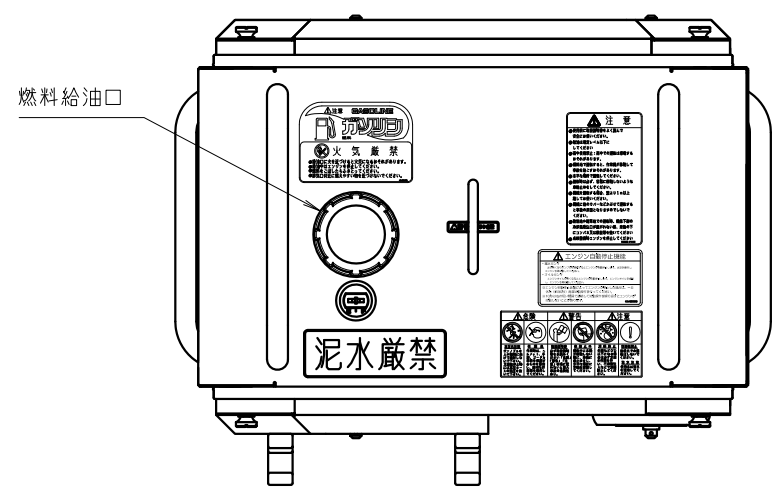
エンジン	名 称	GB220LE-127	備考 スローダウン装置標準装 備 (解除装置付き)  バッテリー: 12V 6Ah (参考: YTX7L-BS等)
	形 式	空冷4サイクル傾斜型横軸OHVガソリンエンジン	
	総排気量	215cc	
	定格出力	4.0kW (5.5PS)/1800min <sup>-1</sup>	
	最大出力	5.1kW (7.0PS)	
	始動方式	セルスタータ式 (リコイルスタータ式)	
	使用燃料	自動車用無鉛ガソリン	
	燃料タンク容量	6L (定格時持時間: 2.2h)	

吸込ホース	3/4"×3m
高压ホース	3/8"×20m
余水ホース	3/8"×3m
洗 浄 ガ ン	タービンガン(ノズル: イケウチ#173)
ストレーナ	SUS#100

使用液	清水 (常温)
伝達方式	ホローシャフト直結
圧力調整弁	ｼﾞﾏ3CCR
圧 力 計	15MPa
車 輪	φ125 (ストップ付)

付属品	渴水停止装置
-----	--------

一般公差(長さ)			一般公差(角度)			仕上げ記号の表面あらさ		
基準寸法の区分	許容差	基準寸法の区分	許容差	仕上げ記号	Ra	Ry	基準長さ	
0.5以上 6以下	±0.1	10以下	±1°	▽▽▽	0.2	0.8	0.8	
6より 30以下	±0.2	10より 50以下	±30'	▽▽	1.6	6.3	0.8	
30より 120以下	±0.3	50より 120以下	±20'	▽	6.3	25	2.5	
120より 400以下	±0.5	120より 400以下	±10'	▽	25	100	8	
400より 1000以下	±0.8	400より	±5'	▽	特に規定しない			
1000より 2000以下	±1.2	その部の一般精度は、JISB0202(管用平行円錐)、JISB0203(管用テーパ円錐)、2000より 4000以下 ±2 のB級に準ずる。						



型式	コード	作成年月日 DATE	2012/06/27	三角法	△	
SEV-2108SS	039043	承認 APPROVED	材質 MATERIAL	尺度 SCALE	1:8	
SEV-1615SS	039023	確認 CHECKED	設計 DESIGNED	製図 DRAWN		
SEV-2110SS	039053	型式 MODEL				SEV-2108SS
SEV-3007SS	039073	図名 NAME				外形寸法図 3D -
SEV-3008SS	039093	コード CODE				図中記載 図面サイズ
スーパ工業株式会社 SUPER INDUSTRIES CO.,LTD.					図番 DWG.No.	K-17668 R00 A3横